



SAD YAPI
PROSAD
2020



TECHNICAL CATALOGUE

Hakkımızda

Sad Yapı ve Profil Sanayi 1997 yılında sıva uygulamalarına, 1999 yılında da köşe profilleri ve sıva profilleri üretimine başlamıştır. Sad Yapı kaliteden ödün vermeden üretimini gerçekleştirdiği yüksek kalitedeki sıva ve köşe profilleri, sunduğu fiyat avantajları ve sektöre kazandırdığı ürünler ile yapı sektöründe beğeni kazanmış ve öncü bir kuruluş olmayı başarmıştır. 2014 yılında ürün portföyüne dekoratif amaçlı paslanmaz bordür ve paslanmaz fayans köşe profillerini de ekleyerek estetik yaşam alanlarının oluşmasına katkı sunmakla beraber ülke ekonomisine de katma değer sağlamaktadır.

About Us

SAD YAPI have began plaster applications in 1997. In 1999 SAD YAPI have been started. Plaster profiles and Dry Wall Angle Beads production. And becomes a leading brand in construction sector. Our high quality plaster profiles products are produced by raw materials which are TSE appropriate standards.

Vizyonumuz

Günümüzde ve gelecekteki beklentilere uygun, yüksek kalitede ürün ve hizmet sunarak mevcut pazarda tercih edilen bir marka olmaya devam etmek.

En büyük önceliğimiz müşterilerimiz için değer yaratmaktır; Beklentilerle yeterliliklere anında cevap vermek, uzun vadede ürünlerimizin sorumluluğunu almak bizim görevimizdir.

Our vision

To continue to be a preferred brand in the existing market by offering high quality products and services in accordance with today's and future expectations.

Our top priority is to create value for our customers; to respond immediately to qualifications with expectations. It is our duty to take responsibility for our products in the long term.

Kalite ve Garanti Politikamız

Kendi genel firma koşullarımız çerçevesinde, hammadde özelliklerine bağlı olarak ürettiğimiz ürünün kusursuz kalitede olacağını garanti ederiz.. Sıva uygulaması yapılmış olan ürünler için garanti şartları geçerli değildir. Metal profiller rutubetten korunmalı ve suya maruz kalmamalıdır. Bu nedenle profillerin kuru ve rutubetsiz yerlerde muhafaza edilmeleri gerekmektedir. Kullanıcının profilleri muhafaza ettiği koşullar bizim kontrolümüz dışında olduğu için galvaniz profillerde korozyona karşı firmamız garanti vermez. Alüminyum profiller doğası gereği korozyona dayanıklı olmakla birlikte suya veya rutubete maruz kaldığında beyazlar. Her durumda metal profiller su ve rutubetten korunmalıdır. Uygulama sonrası doğrudan çok fazla suya maruz kalan sıvalarda eğer galvanizli sıva profilleri uygulanmış ise sıva altında bulunan profiller korozyona uğrayabilirler ve sıva yüzeyine kuma yapabilirler. Ancak sıvalarda alüminyum profillerin kullanılması durumunda korozyona bağlı kuma meydana gelmez. Bu sebeple özellikle dış cephelerde her zaman alüminyum profiller kullanılmalıdır.

Quality

Our top priority is to create value for our customers; to respond immediately to qualifications with expectations. It is our duty to take responsibility for our products in the long term. Since 21 years we have been producing special profiles at high quality.

Our profiles are produced from raw materials that meet quality standards.

The origin of our products is definitely not China.



Since 1997 we produce size special profiles...



Certificate

ISO 9001 : 2015

**SAD YAPI VE PROFİL SAN. DIŞ
TİC. LTD. ŞTİ.**

Organize Sanayi Bölgesi Des Sanayi Sitesi 112. Sok. D:13 Blok: 39
Y.Dudullu İstanbul / TURKEY

This certificate shows that the quality management system of the above company was approved by PCA Certification for the following scope, the validity of the certificate depends on the company's pass the annual surveillance audits and company's maintenance the related management system conditions according to international accreditation criteria.

SCOPE

Production and sales of profiles for plaster, facade, ceramic and stainless profiles

EA CODE
17-29

Certificate No : KY-26721
Registration Date : 23.09.2019
Reissue Date :
Expiry Date : 22.09.2020
Certificate Period : 3 Years (From the date of registration)
Exclusion : 8.3



PCA Certification Approval

PCA Sertifikasyon Hizmetleri Limited Şirketi
Atalar Mah. Çanakkale Caddesi No:79 D:3 Kartal / İSTANBUL
Tel: +90 216 510 63 48-49 Pbx Faks: +90 216 517 63 49
www.pca-tr.com info@pca-tr.com

FR.86 Rev.4



T.C.
TÜRK PATENT ve MARKA KURUMU

MARKA TESCİL BELGESİ

Marka No : 2018 101526 - Ticaret



SAD YAPI VE PROFİL

Marka Sahibi : SAD YAPI VE PROFİL SANAYİ DİŐ TİCARET LİMİTED ŐİRKETİ
TÜRKİYE CUMHURİYETİ
ORGANİZE SANAYİ BÖLGESİ DES SANAYİ SİTESİ ATATÜRK CADDESİ 112.
SOKAK D:13 BLOK N0:39 Y.DUDULLU Ümraniye İstanbul

Emtiası : 19
İliŐiktendir.

İŐbu Marka 12/11/2018 tarihinden itibaren ON YIL süreyle
10/05/2019 tarihinde tescil edilmiŐtir.

Prof. Dr. Habip ASAN
Türk Patent ve Marka
Kurumu Başkanı



**TÜRK
PATENT**
TÜRK PATENT VE MARKA KURUMU



T.C.
TÜRK PATENT ve MARKA KURUMU

MARKA TESCİL BELGESİ

Marka No : 2018 101531 - Ticaret

PROSAD

Marka Sahibi : SAD YAPI VE PROFİL SANAYİ DİŞ TİCARET LİMİTED ŞİRKETİ
TÜRKİYE CUMHURİYETİ
ORGANİZE SANAYİ BÖLGESİ DES SANAYİ SİTESİ ATATÜRK CADDESİ 112.
SOKAK D:13 BLOK N0:39 Y.DUDULLU Ümraniye İstanbul

Emtiası : 19
İlişiktir.

İşbu Marka 12/11/2018 tarihinden itibaren ON YIL süreyle
26/03/2019 tarihinde tescil edilmiştir.

Prof. Dr. Habip ASAN
Türk Patent ve Marka
Kurumu Başkanı

**TÜRK
PATENT**
TÜRK PATENT VE MARKA KURUMU



DECLARATION OF PERFORMANCE

1030-CPR-1

Product Code: 1030

Declaration of performance in accordance with EU Construction Product Regulation 305/2011

1. Unique identification code of the product-type:

Galvanized Corner Profile

2. Intended use/es:

Metal lath and beads for internal plastering

3. Manufacturer

SAD YAPI ve Profil San. Dış. Tic. Ltd. Şti.
Organize San. Bölgesi DES San. Sitesi 112. Sok. No:39 Yukarı Dudullu, Ümraniye, İstanbul

4. System/s of AVCP

System 4

5. Harmonised standard

EN 13658-1 – Metal lath and beads, Internal plastering

6. Declared performance/s

Essential Characteristics	Performance	Harmonised technical specification
Reaction to Fire	A1	EN 13658-1
Dangerous Substances	NPD	

7. The performance of the product identified above is in conformity with the set of declared performance/s. This declaration of performance is issued, in accordance with Regulation (EU) No 305/2011, under the sole responsibility of the manufacturer identified above.

Signed for and on behalf of the manufacturer by:
Director of SAD YAPI

on 02.01.2020, İstanbul



Diğer profillere ait DOP ler için internet sayfamızı ziyaret edebilirsiniz...
www.sadyapi.com

Mesleki Yeterlilik Belgesi Belgelendirme Teşvikleri



T.C. Çalışma Ve Sosyal Güvenlik Bakanlığı tarafından yayınlanan 5444 sayılı kanun ve tebliğlerde yer alan Tehlikeli ve Çok Tehlikeli meslekler arasında olan; Alçı Levha Uygulayıcısı, Alçı Siva Uygulayıcısı, Isı Yalıtımcısı, Seramik Karo Kaplamacısı, Sıvacı MYK Mesleki Yeterlilik Belgesi alma zorunluluğu getirilmiştir. Mesleki Yeterlilik Belgesini almayanlar artık çalıştırılmayacaktır. Kanun kapsamında sınavlarda başarılı olan kişilerin sınav ve belge masrafları İşsizlik Fonundan karşılanacaktır.

SAD YAPI VE PROFİL SANAYİ DIŞ TİCARET LTD. ŞTİ., Ulusal ve Uluslararası geçerliliği olacak belgelendirme faaliyetleri ile, Alçı Levha Uygulama, Alçı Siva Uygulama, Isı Yalıtım, Seramik Karo Kaplama, Siva faaliyetlerinin uzman kişiler tarafından yapılmasını, bu sayede ülkemizdeki inşaat kalitesinin artırılmasını, montaj hatalarına bağlı müşteri şikayet ve maliyetlerinin asgariye indirilmesini ve rekabet gücünün artırılmasını hedefliyor. Alçı Levha Uygulayıcısı, Alçı Siva Uygulayıcısı, Isı Yalıtımcısı, Seramik Karo Kaplamacısı ve Sıvacıların MYK Mesleki Yeterlilik Belgesi almasına destek veriyor.

Sosyal Sorumluluk Projesi MYK teşvikler kapsamında meslek erbabları ve nitelikli ve kaliteli iş gücüne katkıda bulunmak, üretimde ve hizmette verimlilik sağlanması, SAD YAPI VE PROFİL SANAYİ DIŞ TİCARET LTD. ŞTİ 'nin ürettiği ürünleri kullanan ustaların bağımsız ve tarafsız bir şekilde MYK belgesi sahibi olması için SAD YAPI VE PROFİL SANAYİ DIŞ TİCARET LTD. ŞTİ, TÜRKAK'tan akredite ve MYK (Mesleki Yeterlilik Kurumu) tarafından yetkilendirilmiş USCOM Uluslararası Belgelendirme Hiz. Ltd. Şti. ile Mesleki Yeterlilik Belgesi sınavlarının yapılması için protokol imzalamıştır. MYK Belgesi sınavları USCOM tarafından yapılacaktır.

Sınav sürecinde yazılı ve uygulama sınav ücretleri SAD YAPI VE PROFİL SANAYİ DIŞ TİCARET LTD. ŞTİ. tarafından karşılanacaktır. Sınavlarda başarılı olan kişiler Alçı Levha Uygulayıcısı, Alçı Siva Uygulayıcısı, Isı Yalıtımcısı, Seramik Karo Kaplamacısı ve Sıvacı Mesleki Yeterlilik Belgesi sahibi olacaktır.

Mesleki Yeterlilik Belgesi almak isteyen Alçı Levha Uygulayıcısı, Alçı Siva Uygulayıcısı, Isı Yalıtımcısı, Seramik Karo Kaplamacısı ve Sıvacılarımızın 3 sınav hakkı vardır. İlk sınavlarında başarısız olan kişiler ücretsiz 2 sınav hakkına sahiptir. MYK Yeterlilik Belgeleri özel baskı merkezinde taklit edilmeyecek bir şekilde üretilmekte ve yanında Mesleki Yeterlilik Kimlik Kartı verilmektedir.

MYK Mesleki Yeterlilik Belgesine sahip olmak, meslektaşlarımızın arasında bir adım önde olabilmek isteyen kişilerin taleplerini USCOM ve SAD YAPI'nın aşağıdaki iletişim adreslerine iletmeleri gerekmektedir.



PROSAD

Size özel profiller üretiyoruz...
we produce size special...



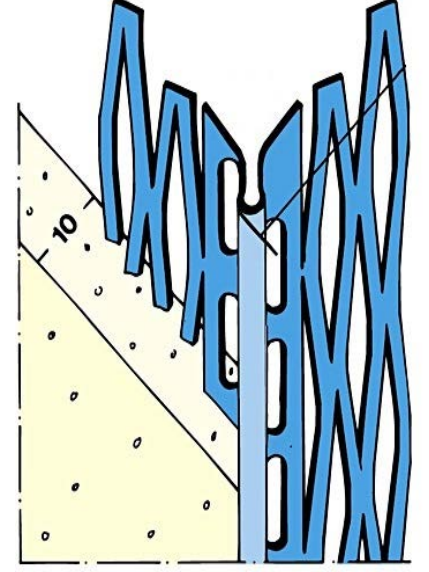
Galvaniz & Alüminyum
Galvanized & Aluminum

www.sadyapi.com



SAD YAPI

Profil No <i>Profile No</i>	: PS 1030 & PS 1030 A Galvaniz & Alüminyum
Profil Tanımı <i>Profile Description</i>	: Baklava Dilimli Galvanizli Köşe Profili <i>Galvanized & Aluminum Plaster Profiles</i>
Sıva Kalınlığı <i>Plaster Thickness</i>	: ≥ 10 mm
Levha Kalınlığı <i>Plaster Thickness</i>	: 0,35-0,40 mm \pm 0,04 mm
Kanat Geniřlięi <i>Profile Wing Width</i>	: 35x35 mm
Hammadde <i>Raw Material</i>	: Z 100 - Z180 Galvanizli Çelik Levha DX51D+Z Alüminyum H16-H26
Profil Boyları <i>Profile Lengths</i>	: İstenilen Boylarda Üretim Yapılmaktadır. <i>Production is done in desired size.</i>
Paket İçi Adet <i>Number of Profiles in Packaging</i>	: 24
İlgili Normlar <i>Related Norms</i>	: DIN EN 10327 + TS EN 10327 + EN 10143 DIN EN 485-2 + EN 485-4



Açıklama

10 mm sıva kalınlığı için dizayn edilmiş olan baklava dilimli köşe profili kaba yapısı bozuk alanlarda bile uygulama kolaylığı sağlar. Kanatların baklava dilimli olması sayesinde harç ile olan tutuculuğu daha da mukavemet kazanır. Proje detaylarına göre istenilen boyutlarda üretim yapılarak fire önlenmektedir.

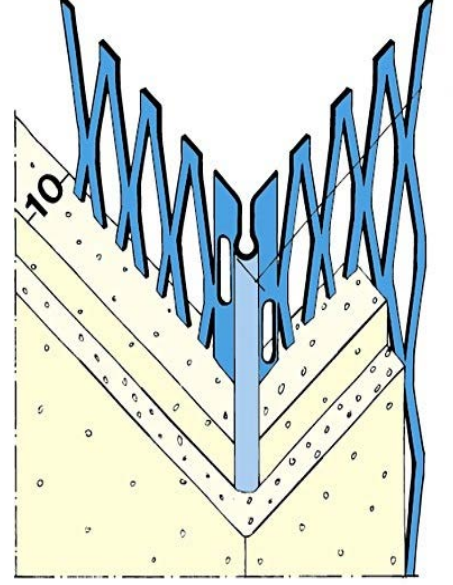
Description

Designed for 10 mm plaster thickness and single coat plaster applications. Applicable even on defective surfaces and provide superior plaster adhesion. Production is done in desired size.



SAD YAPI

Profil No <i>Profile No</i>	: PS 1035 & PS 1035 A Galvaniz & Alüminyum
Profil Tanımı <i>Profile Description</i>	: Baklava Dilimli Galvanizli Köşe Profili <i>Galvanized & Aluminum Plaster Profiles</i>
Sıva Kalınlığı <i>Plaster Thickness</i>	: ≥ 10 mm
Levha Kalınlığı <i>Plaster Thickness</i>	: 0,35-0,40 mm \pm 0,04 mm
Kanat Genişliği <i>Profile Wing Width</i>	: 45x45 mm
Hammadde <i>Raw Material</i>	: Z 100 - Z180 Galvanizli Çelik Levha DX51D+Z Alüminyum H16-H26
Profil Boyları <i>Profile Lengths</i>	: İstenilen Boylarda Üretim Yapılmaktadır. <i>Production is done in desired size.</i>
Paket İçi Adet <i>Number of Profiles in Packaging</i>	: 24
İlgili Normlar <i>Related Norms</i>	: DIN EN 10327 + TS EN 10327 + EN 10143 DIN EN 485-2 + EN 485-4



Açıklama

10 mm sıva kalınlığı için dizayn edilmiş olan baklava dilimli köşe profili kaba yapısı bozuk daha geniş alanlarda uygulama kolaylığı sağlar. Kanatların baklava dilimli olması sayesinde harç ile olan tutuculuğu daha da mukavemet kazanır.

Proje detaylarına göre istenilen boyutlarda üretim yapılarak fire önlenmektedir.

Description

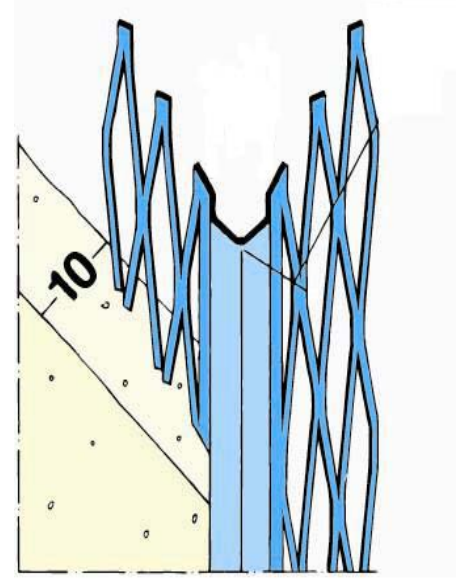
Designed for 10 mm plaster thickness and single coat plaster applications. Designed for wide surfaces. Applicable even on defective surfaces and provide superior plaster adhesion.

Production is done in desired size.



SAD YAPI

Profil No <i>Profile No</i>	: PS 1040 & PS 1040 A Galvaniz & Alüminyum
Profil Tanımı <i>Profile Description</i>	: Baklava Dilimli Galvanizli Köşe Profili <i>Galvanized & Aluminum Plaster Profiles</i>
Sıva Kalınlığı <i>Plaster Thickness</i>	: ≥ 10 mm
Levha Kalınlığı <i>Plaster Thickness</i>	: 0,35-0,40 mm \pm 0,04 mm
Kanat Geniřlięi <i>Profile Wing Width</i>	: 33x33 mm
Hammadde <i>Raw Material</i>	: Z 100 - Z180 Galvanizli Çelik Levha DX51D+Z Alüminyum H16-H26
Profil Boyları <i>Profile Lengths</i>	: İstenilen Boylarda Üretim Yapılmaktadır. <i>Production is done in desired size.</i>
Paket İçi Adet <i>Number of Profiles in Packaging</i>	: 24 & 25
İlgili Normlar <i>Related Norms</i>	: DIN EN 10327 + TS EN 10327 + EN 10143 DIN EN 485-2 + EN 485-4



Açıklama

10 mm sıva kalınlığı için dizayn edilmiş olan baklava dilimli köşe profili özellikle iç mekanlarda keskin burunlu köşe oluşumu için uygulama kolaylığı sağlar. Fiyat olarak emsallerine göre daha ekonomiktir.

Proje detaylarına göre istenilen boyutlarda üretim yapılarak fire önlenmektedir.

Description

Designed for two and three coat plaster applications, Standard Angle Bead forms strong and accurate corners resistant to chipping and cracking. Provide 10mm plaster depth and superior plaster adhesion. Applicable even on defective surfaces.

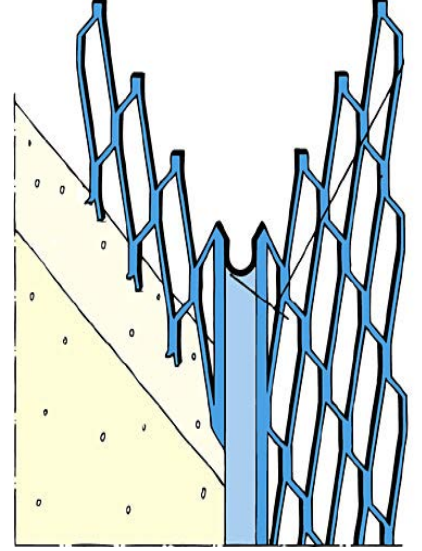
Available in Galvanised Steel for internal applications. Available in Stainless Steel for external use and high condensation and moisture areas.

Production is done in desired size.



SAD YAPI

Profil No <i>Profile No</i>	: PS 1050 & PS 1050 A Galvaniz & Alüminyum
Profil Tanımı <i>Profile Description</i>	: Baklava Dilimli Galvanizli Köşe Profili <i>Galvanized & Aluminum Plaster Profiles</i>
Sıva Kalınlığı <i>Plaster Thickness</i>	: ≥ 10 mm
Levha Kalınlığı <i>Plaster Thickness</i>	: 0,40 mm \pm 0,04 mm
Kanat Geniřlięi <i>Profile Wing Width</i>	: 42x42 mm
Hammadde <i>Raw Material</i>	: Z 100 - Z180 Galvanizli Çelik Levha DX51D+Z Alüminyum H16-H26
Profil Boyları <i>Profile Lengths</i>	: İstenilen Boylarda Üretim Yapılmaktadır. <i>Production is done in desired size.</i>
Paket İçi Adet <i>Number of Profiles in Packaging</i>	: 24
İlgili Normlar <i>Related Norms</i>	: DIN EN 10327 + TS EN 10327 + EN 10143 DIN EN 485-2 + EN 485-4



Açıklama

10 mm sıva kalınlığı için dizayn edilmiş olan baklava dilimli köşe profili kaba yapısı bozuk daha geniş alanlarda uygulama kolaylığı sağlar. Kanatların baklava dilimli olması sayesinde harç ile olan tutuculuğu daha da mukavemet kazanır. Proje detaylarına göre istenilen boyutlarda üretim yapılarak fire önlenmektedir.

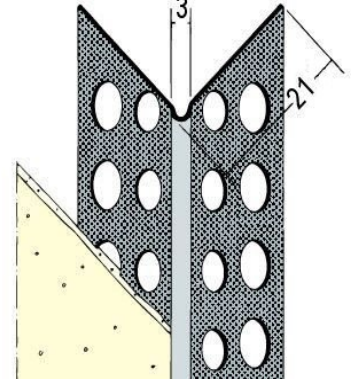
Description

Designed for 10 mm plaster thickness and single coat plaster applications. Designed for wide surfaces. Applicable even on defective surfaces and provide superior plaster adhesion. Production is done in desired size.



SAD YAPI

Profil No <i>Profile No</i>	: PS 1021 & PS 1021 A
Profil Tanımı <i>Profile Description</i>	: Alçı Plaka Köşe Profilleri <i>Galvanized & Aluminum Drywall Corner Profiles</i>
Sıva Kalınlığı <i>Plaster Thickness</i>	: ≥ 3 mm
Levha Kalınlığı <i>Plaster Thickness</i>	: 0,25 mm -0,40 mm \pm 0,04 mm
Kanat Geniřlięi <i>Profile Wing Width</i>	: 21x21 mm
Hammadde <i>Raw Material</i>	: Z 100 - Z180 Galvanizli elik Levha DX51D+Z Alüminyum H16-H26
Profil Boyları <i>Profile Lengths</i>	: İstenilen Boylarda Üretim Yapılmaktadır. <i>Production is done in desired size.</i>
Paket İi Adet <i>Number of Profiles in Packaging</i>	: 50
İlgili Normlar <i>Related Norms</i>	: DIN EN 10327 + TS EN 10327 + EN 10143 DIN EN 485-2 + EN 485-4



Aıklama

Bu profilimiz minimum 1-3 mm arası saten uygulaması için dizayn edilmiştir. 90° birleşimli alçıpan uygulamalarında köşe birleşim yerlerinde kullanılan bu profilimiz köşe çatlamları ve kırılmalarında maksimum mukavemet sağlar. Proje detaylarına göre istenilen boyutlarda üretim yapılarak fire önlenmektedir.

Description

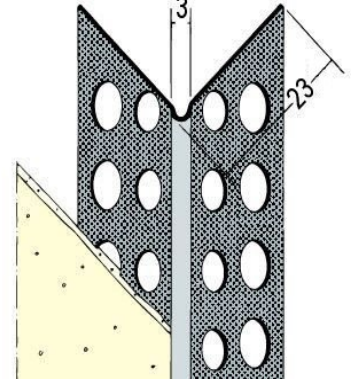
Used for protect and give a formal shape. Only for use under satin gypsum plaster. With its 3mm plaster depth suitable for trowel work on aerated concrete in interior area and facade renovation towelling work.

Production is done in the desired size.



SAD YAPI

Profil No <i>Profile No</i>	: PS 1023 & PS 1023 A
Profil Tanımı <i>Profile Description</i>	: Alçı Plaka Köşe Profilleri <i>Galvanized & Aluminum Drywall Corner Profiles</i>
Sıva Kalınlığı <i>Plaster Thickness</i>	: ≥ 3 mm
Levha Kalınlığı <i>Plaster Thickness</i>	: 0,25 mm -0,40 mm \pm 0,04 mm
Kanat Geniřlięi <i>Profile Wing Width</i>	: 23x23 mm
Hammadde <i>Raw Material</i>	: Z 100 - Z180 Galvanizli elik Levha DX51D+Z Alüminyum H16-H26
Profil Boyları <i>Profile Lengths</i>	: İstenilen Boylarda Üretim Yapılmaktadır. <i>Production is done in desired size.</i>
Paket İi Adet <i>Number of Profiles in Packaging</i>	: 50
İlgili Normlar <i>Related Norms</i>	: DIN EN 10327 + TS EN 10327 + EN 10143 DIN EN 485-2 + EN 485-4



Aıklama

Bu profilimiz minimum 1-3 mm arası saten uygulaması için dizayn edilmiştir. 90° birleşimli alçıpan uygulamalarında köşe birleşim yerlerinde kullanılan bu profilimiz köşe çatlama ve kırılmalarında maksimum mukavemet sağlar. Proje detaylarına göre istenilen boyutlarda üretim yapılarak fire önlenmektedir.

Description

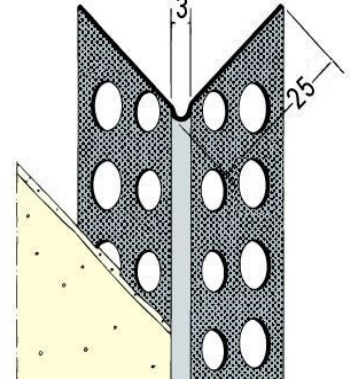
Used for protect and give a formal shape. Only for use under satin gypsum plaster. With its 3mm plaster depth suitable for trowel work on aerated concrete in interior area and facade renovation trowelling work.

Production is done in the desired size.



SAD YAPI

Profil No <i>Profile No</i>	: PS 1025 & PS 1025 A
Profil Tanımı <i>Profile Description</i>	: Alçı Plaka Köşe Profilleri <i>Galvanized & Aluminum Drywall Corner Profiles</i>
Sıva Kalınlığı <i>Plaster Thickness</i>	: ≥ 3 mm
Levha Kalınlığı <i>Plaster Thickness</i>	: 0,25 mm -0,40 mm \pm 0,04 mm
Kanat Geniřlięi <i>Profile Wing Width</i>	: 25x25 mm
Hammadde <i>Raw Material</i>	: Z 100 - Z180 Galvanizli elik Levha DX51D+Z Alüminyum H16-H26
Profil Boyları <i>Profile Lengths</i>	: İstenilen Boylarda Üretim Yapılmaktadır. <i>Production is done in desired size.</i>
Paket İi Adet <i>Number of Profiles in Packaging</i>	: 50
İlgili Normlar <i>Related Norms</i>	: DIN EN 10327 + TS EN 10327 + EN 10143 DIN EN 485-2 + EN 485-4



Aıklama

Bu profilimiz minimum 1-3 mm arası saten uygulaması için dizayn edilmiştir. 90° birleşimli alçıpan uygulamalarında köşe birleşim yerlerinde kullanılan bu profilimiz köşe çatlamları ve kırılmalarında maksimum mukavemet sağlar. Proje detaylarına göre istenilen boyutlarda üretim yapılarak fire önlenmektedir.

Description

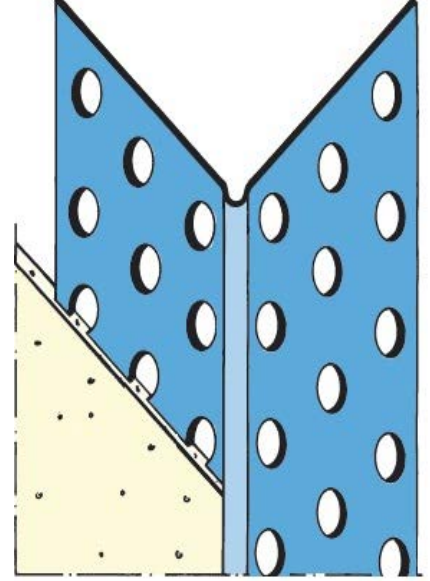
Used for protect and give a formal shape. Only for use under satin gypsum plaster. With its 3mm plaster depth suitable for trowel work on aerated concrete in interior area and facade renovation towelling work.

Production is done in the desired size.



SAD YAPI

Profil No <i>Profile No</i>	: PS 1031 & PS 1031 A Galvaniz & Alüminyum
Profil Tanımı <i>Profile Description</i>	: Alçı Plaka Köşe Profilleri <i>Galvanized & Aluminum Drywall Corner Profiles</i>
Sıva Kalınlığı <i>Plaster Thickness</i>	: ≥ 3 mm
Levha Kalınlığı <i>Plaster Thickness</i>	: 0,25 mm -0,40 mm \pm 0,04 mm
Kanat Geniřlięi <i>Profile Wing Width</i>	: 30x30mm
Hammadde <i>Raw Material</i>	: Z 100 - Z180 Galvanizli Çelik Levha DX51D+Z Alüminyum H16-H26
Profil Boyları <i>Profile Lengths</i>	: İstenilen Boylarda Üretim Yapılmaktadır. <i>Production is done in desired size.</i>
Paket İçi Adet <i>Number of Profiles in Packaging</i>	: 50
İlgili Normlar <i>Related Norms</i>	: DIN EN 10327 + TS EN 10327 + EN 10143 DIN EN 485-2 + EN 485-4



Açıklama

Bu profilimiz minimum 1-3 mm arası saten uygulaması için dizayn edilmiştir. 90° birleşimli alçıpan uygulamalarında köşe birleşim yerlerinde kullanılan bu profilimiz köşe çatlakları ve kırılmalarında maksimum mukavemet sağlar. Proje detaylarına göre istenilen boyutlarda üretim yapılarak fire önlenmektedir.

Description

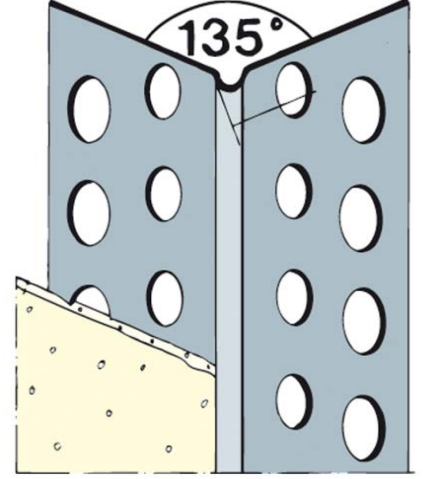
Used for protect and give a formal shape. Only for use under satin gypsum plaster. With its 3mm plaster depth suitable for trowel work on aerated concrete in interior area and facade renovation towelling work.

Production is done in the desired size.



SAD YAPI

Profil No <i>Profile No</i>	: PS 1135 & PS 1135 A Galvaniz & Alüminyum
Profil Tanımı <i>Profile Description</i>	: Geniş Açılı Alçı Plaka Köşe <i>Galvanized & Aluminum Wide-Angle Drywall Corner</i>
Sıva Kalınlığı <i>Plaster Thickness</i>	: ≥ 3 mm
Levha Kalınlığı <i>Plaster Thickness</i>	: 0,25 mm -0,40 mm \pm 0,04 mm
Kanat Genişliği <i>Profile Wing Width</i>	: 21x21 mm-23x23 mm 25x25 mm-30x30 mm
Hammadde <i>Raw Material</i>	: Z 100 - Z180 Galvanizli Çelik Levha DX51D+Z Alüminyum H16-H26
Profil Boyları <i>Profile Lengths</i>	: İstenilen Boylarda Üretim Yapılmaktadır. <i>Production is done in desired size.</i>
Paket İçi Adet <i>Number of Profiles in Packaging</i>	: 50
İlgili Normlar <i>Related Norms</i>	: DIN EN 10327 + TS EN 10327 + EN 10143 DIN EN 485-2 + EN 485-4



Açıklama

Alçıpan uygulamalarında 135° birleşimli köşelerde saten alçı altına kullanılan daldırma galvanizden ve alüminyum dan imal edilen bu profilimiz minimum 1 mm saten uygulaması için dizayn edilmiştir.

Proje detaylarına göre istenilen boyutlarda üretim yapılarak fire önlenmektedir.

Description

Corner profiles are used on skimmed plasterboard. Profile forms an angle of 135 degrees.

Designed for min 1mm satin gypsum plaster application.

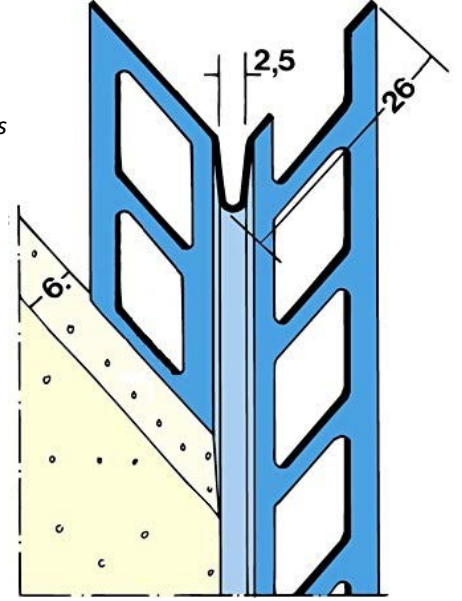
All corner profiles have to be embedded completely into joint filler and have to be skimmed up to the nosing. Where cutting is required this should be carried out by using a fine toothed hacksaw

Production is done in the desired size.



SAD YAPI

Profil No <i>Profile No</i>	: PS 1052 & PS 1052 A Galvaniz & Alüminyum
Profil Tanımı <i>Profile Description</i>	: Kare Delikli Köşe Profili <i>Galvanized & Aluminum Square hole corner beads</i>
Sıva Kalınlığı <i>Plaster Thickness</i>	: ≥ 6 mm
Levha Kalınlığı <i>Plaster Thickness</i>	: 0,30 mm - 0,35mm \pm 0,04 mm
Kanat Geniřlięi <i>Profile Wing Width</i>	: 26x26 mm
Hammadde <i>Raw Material</i>	: Z 100 - Z180 Galvanizli elik Levha DX51D+Z Alüminyum H16-H26
Profil Boyları <i>Profile Lengths</i>	: İstenilen Boylarda Üretim Yapılmaktadır. <i>Production is done in desired size.</i>
Paket İi Adet <i>Number of Profiles in Packaging</i>	: 25 / 100
İlgili Normlar <i>Related Norms</i>	: DIN EN 10327 + TS EN 10327 + EN 10143 DIN EN 485-2 + EN 485-4



Aıklama

6 mm sıva kalınlığı için dizayn edilmiş olan köşe profili iç ve dış mekanlarda, brüt beton yüzeylerde rahatlıkla kullanılır. Özellikle suya maruz kalacak bölgelere alüminyum dan imal edilen kare delikli köşe profili tavsiye edilir.

Proje detaylarına göre istenilen boyutlarda üretim yapılarak fire önlenmektedir.

Description

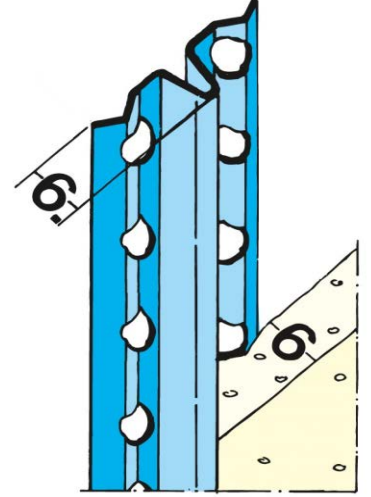
Corner Beads made of aluminium, 6 mm plaster thickness; for thin-layer plaster in interior areas, for facade renovation trowel work as well as for composite thermal insulation systems (reinforcing fabric must be applied into the profile's head for composite thermal insulation systems).

Production is done in the desired size.



SAD YAPI

Profil No <i>Profile No</i>	: PS 6mm PS 6mm A Galvaniz & Alüminyum
Profil Tanımı <i>Profile Description</i>	: Ano Profilleri Galvanized & Aluminum Depth Gauge Beads
Sıva Kalınlığı <i>Plaster Thickness</i>	: ≥ 6 mm
Levha Kalınlığı <i>Plaster Thickness</i>	: 0,30 mm - 0,40mm $\pm 0,04$ mm
Kanat Geniřlięi <i>Profile Wing Width</i>	: 20 mm
Hammadde <i>Raw Material</i>	: Z 100 - Z180 Galvanizli elik Levha DX51D+Z Alüminyum H16-H26
Profil Boyları <i>Profile Lengths</i>	: İstenilen Boylarda Üretim Yapılmaktadır. Production is done in desired size.
Paket İi Adet <i>Number of Profiles in Packaging</i>	: 50
İlgili Normlar <i>Related Norms</i>	: DIN EN 10327 + TS EN 10327 + EN 10143 DIN EN 485-2 + EN 485-4



Aıklama

Sıva uygulamalarında klasik ano ıtası yerine kullanılan bu profelimiz 6 mm sıva yapma olanaęı saęlamakla birlikte ekonomik olması ile de tercih edilmektedir.

Profillerin yerleřtirilmesi sırasında aralarında 180 cm mesafe olmasına dikkat edilmelidir.

Description

Depth Gauge Beads provide a quick, precise, plane plastered surfaces, ensuring exact required thickness. Gauge Beads may also be used to separate plaster areas, inside corner formation and as a skirting bead.

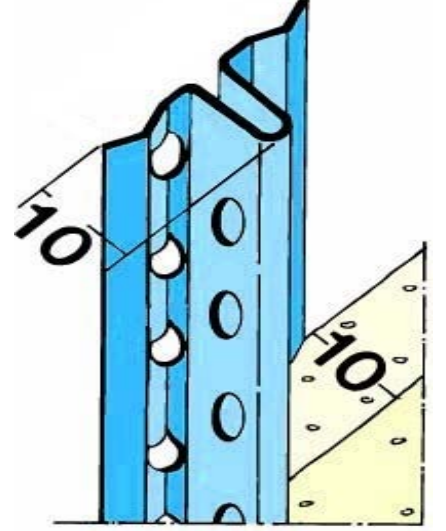
When setting Gauge Beads, the distance between Gauge Beads should be below 180 cm.

Production is done in the desired size.



SAD YAPI

Profil No <i>Profile No</i>	: PS 10mm PS 10mm A Galvaniz & Alüminyum
Profil Tanımı <i>Profile Description</i>	: Ano Profilleri Galvanized & Aluminum Depth Gauge Beads
Sıva Kalınlığı <i>Plaster Thickness</i>	: ≥ 10 mm
Levha Kalınlığı <i>Plaster Thickness</i>	: 0,30 mm -0,40mm $\pm 0,04$ mm
Kanat Geniřliđi <i>Profile Wing Width</i>	: 23 mm
Hammadde <i>Raw Material</i>	: Z 100 - Z180 Galvanizli elik Levha DX51D+Z Alüminyum H16-H26
Profil Boyları <i>Profile Lengths</i>	: İstenilen Boylarda Üretim Yapılmaktadır. Production is done in desired size.
Paket İi Adet <i>Number of Profiles in Packaging</i>	: 50
İlgili Normlar <i>Related Norms</i>	: DIN EN 10327 + TS EN 10327 + EN 10143 DIN EN 485-2 + EN 485-4



Aıklama

Sıva uygulamalarında klasik ano ıtası yerine kullanılan bu profilimiz 10 mm sıva yapma olanađı sađlamakla birlikte ekonomik olması ile de tercih edilmektedir. Profillerin yerleřtirilmesi sırasında aralarında 180 cm mesafe olmasına dikkat edilmelidir.

Description

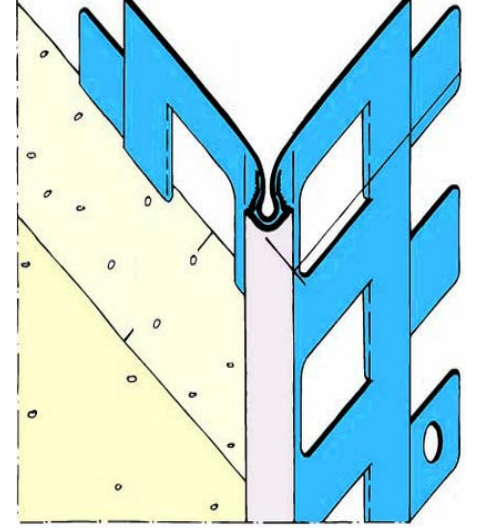
Depth Gauge Beads provide a quick, precise, plane plastered surfaces, ensuring exact required thickness. Gauge Beads may also be used to separate plaster areas, inside corner formation and as a skirting bead.

When setting Gauge Beads, the distance between Gauge Beads should be below 180 cm. Production is done in the desired size.



SAD YAPI

Profil No <i>Profile No</i>	: PS 1077 PS 1077 A Galvaniz & Alüminyum
Profil Tanımı <i>Profile Description</i>	: Kare Kulaklı Köşe Profili Galvanized & Aluminum Plaster Edge Profiles
Sıva Kalınlığı <i>Plaster Thickness</i>	: ≥ 15 mm
Levha Kalınlığı <i>Plaster Thickness</i>	: 0,50 mm \pm 0,04 mm
Kanat Geniřlięi <i>Profile Wing Width</i>	: 50x50 mm
Hammadde <i>Raw Material</i>	: Z 100 - Z180 Galvanizli elik Levha DX51D+Z + PVC Alüminyum H16-H26
Profil Boyları <i>Profile Lengths</i>	: İstenilen Boylarda Üretim Yapılmaktadır. <i>Production is done in desired size.</i>
Paket İi Adet <i>Number of Profiles in Packaging</i>	: 15
İlgili Normlar <i>Related Norms</i>	: DIN EN 10327 + TS EN 10327 + EN 10143 DIN EN ISO 1163-1



Aıklama

eřitli sıvalar ile uygulanabilen, binanın hem i hem de dıř kşelerinde kullanılabilen, makina sıvası ve el sıvalarına uygun kşe profilidir. İstenildięinde PVC'siz olarak da üretilebilmektedir. Proje detaylarına göre istenilen boyda üretim yapılabilir.

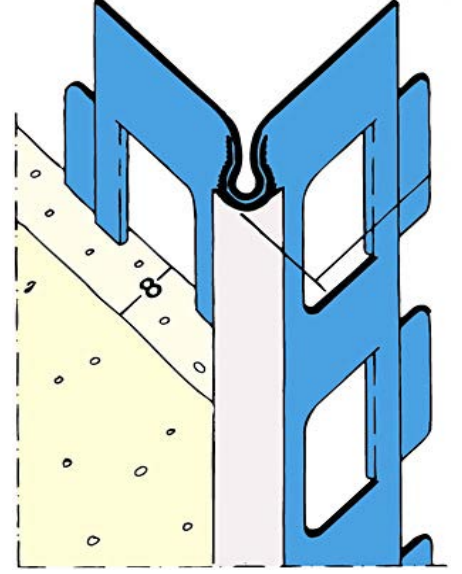
Description

Corner protection profile with PVC coating for outdoor plaster fix only using setting mortar, do not use any plaster or materials containing plaster. Production is done in the desired size.



SAD YAPI

Profil No <i>Profile No</i>	: PS 1060 PS 1060 A Galvaniz & Alüminyum
Profil Tanımı <i>Profile Description</i>	: Kare Kulaklı Köşe Profili Galvanized & Aluminum Plaster Edge Profiles
Sıva Kalınlığı <i>Plaster Thickness</i>	: ≥ 8 mm
Levha Kalınlığı <i>Plaster Thickness</i>	: 0,50 mm \pm 0,04 mm
Kanat Geniřlięi <i>Profile Wing Width</i>	: 40x40 mm
Hammadde <i>Raw Material</i>	: Z 100 - Z180 Galvanizli Çelik Levha DX51D+Z + PVC Alüminyum H16-H26
Profil Boyları <i>Profile Lengths</i>	: İstenilen Boylarda Üretim Yapılmaktadır. <i>Production is done in desired size.</i>
Paket İçi Adet <i>Number of Profiles in Packaging</i>	: 15 / 25
İlgili Normlar <i>Related Norms</i>	: DIN EN 10327 + TS EN 10327 + EN 10143 DIN EN ISO 1163-1



Açıklama

Çeřitli sıvalar ile uygulanabilen, binanın hem iç hem de dış köşelerinde kullanılabilen, makina sıvası ve el sıvalarına uygun köşe profilidir. İstenildiğinde PVC'siz olarak da üretilebilmektedir. Proje detaylarına göre istenilen boyda üretim yapılabilmektedir.

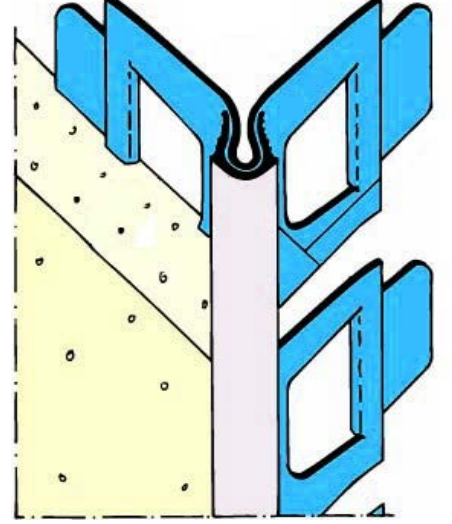
Description

Corner protection profile with PVC coating for outdoor plaster fix only using setting mortar, do not use any plaster or materials containing plaster. Production is done in the desired size.



SAD YAPI

Profil No <i>Profile No</i>	: PS 1080 Galvaniz
Profil Tanımı <i>Profile Description</i>	: PVC Kemer Sıva Profili <i>Galvanized + PVC Plaster Arches Profiles</i>
Sıva Kalınlığı <i>Plaster Thickness</i>	: ≥ 10 mm
Levha Kalınlığı <i>Plaster Thickness</i>	: 0,50 mm \pm 0,04 mm
Kanat Geniřlięi <i>Profile Wing Width</i>	: 40x40 mm
Hammadde <i>Raw Material</i>	: Z 100 - Z180 Galvanizli elik Levha DX51D+Z + PVC
Profil Boyları <i>Profile Lengths</i>	: İstenilen Boylarda Üretim Yapılmaktadır. <i>Production is done in desired size.</i>
Paket İi Adet <i>Number of Profiles in Packaging</i>	: 15
İlgili Normlar <i>Related Norms</i>	: DIN EN 10327 + TS EN 10327 + EN 10143 DIN EN ISO 1163-1



Aıklama

eřitli sıvalar ile uygulanabilen, binanın hem i hem de dıř kşelerinde kullanılabilen, makina sıvası ve el sıvalarına uygun kşe profilidir. İstenildięinde PVC'siz olarak da üretilebilmektedir. Proje detaylarına göre istenilen boyda üretim yapılabilir.

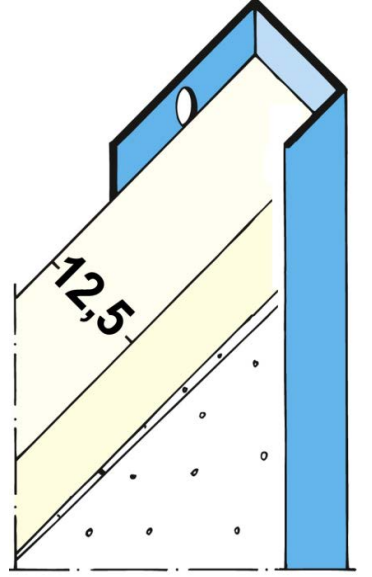
Description

Corner protection profile with PVC coating for outdoor plaster fix only using setting mortar, do not use any plaster or materials containing plaster. Production is done in the desired size.



SAD YAPI

Profil No <i>Profile No</i>	: PS 1100 PS 1100 A Galvaniz & Alüminyum
Profil Tanımı <i>Profile Description</i>	: Detay U Profili Galvanized & Aluminum Drywall U-Trim Edge Beads
Sıva Kalınlığı <i>Plaster Thickness</i>	: $\geq 12,5$ mm
Levha Kalınlığı <i>Plaster Thickness</i>	: 0,35 mm - 0,40 mm $\pm 0,04$ mm
Kanat Geniřliđi <i>Profile Wing Width</i>	: 12,5 mm
Hammadde <i>Raw Material</i>	: Z 100 - Z180 Galvanizli elik Levha DX51D+Z Alüminyum H16-H26
Profil Boyları <i>Profile Lengths</i>	: İstenilen Boylarda Üretim Yapılmaktadır. <i>Production is done in desired size.</i>
Paket İi Adet <i>Number of Profiles in Packaging</i>	: 50
İlgili Normlar <i>Related Norms</i>	: DIN EN 10327 + TS EN 10327 + EN 10143 DIN EN 485-2 + EN 485-4



Aıklama

Alıpan uygulamalarında köőe bitiő detaylarının kapanması ve ışık bandı yapımında kolaylık sağlanması amacıyla dizayn edilen bu profilimiz 12,5 mm alıpan kalınlığına göre uygulanmaktadır.

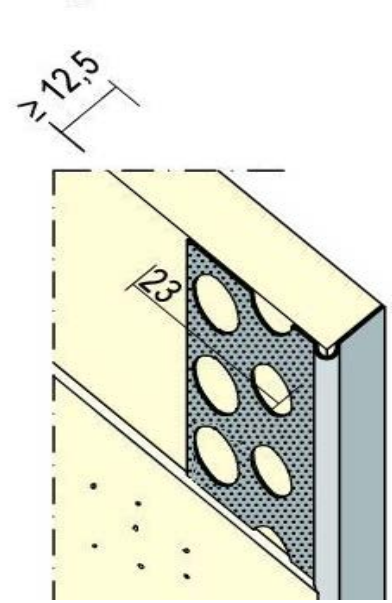
Description

Edge trim for drywall applications used to protect plasterboard edges while forming a defined edge to the plasterboard, applied to 12,5 mm thick plasterboard.
Production is done in the desired size.



SAD YAPI

Profil No <i>Profile No</i>	: PS 1125 PS 1125 A Galvaniz & Alüminyum
Profil Tanımı <i>Profile Description</i>	: Detay L Profili Galvanized & Aluminum Drywall L-Trim Edge Bead
Sıva Kalınlığı <i>Plaster Thickness</i>	: $\geq 12,5$ mm
Levha Kalınlığı <i>Plaster Thickness</i>	: 0,35 mm - 0,40 mm $\pm 0,04$ mm
Kanat Geniřlięi <i>Profile Wing Width</i>	: 12,5 mm
Hammadde <i>Raw Material</i>	: Z 100 - Z180 Galvanizli elik Levha DX51D+Z Alüminyum H16-H26
Profil Boyları <i>Profile Lengths</i>	: İstenilen Boylarda Üretim Yapılmaktadır. <i>Production is done in desired size.</i>
Paket İi Adet <i>Number of Profiles in Packaging</i>	: 50
İlgili Normlar <i>Related Norms</i>	: DIN EN 10327 + TS EN 10327 + EN 10143 DIN EN 485-2 + EN 485-4



Aıklama

Alıpan uygulamalarında köőe bitiő detaylarının kapanması için dizayn edilen bu profilimiz 12,5 mm kalınlıęındaki alıpan'ın köőe kapatmasında kullanılarak pencere ve kapı kenarlarında daha estetik bir görüntü saęlar.

Proje detaylarına göre istenilen boyutlarda üretim yapılarak fire önlenmektedir.

Description

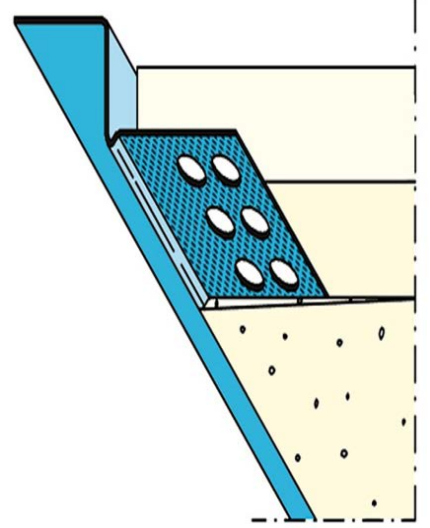
Used to provide a clean finished edge at door and window openings and to close finish details of corner. With 12.5mm drywall plasterboard corner finish application provide aesthetic view on window and door corners.

Production is done in the desired size



SAD YAPI

Profil No <i>Profile No</i>	: PS 1115 - 1120 PS 1115 A - 1120 A Galvaniz & Alüminyum
Profil Tanımı <i>Profile Description</i>	: Detay Z Profili Painted Galvanized & Aluminum Connection Profile
Sıva Kalınlığı <i>Plaster Thickness</i>	: ≥ 3 mm
Levha Kalınlığı <i>Plaster Thickness</i>	: 0,40 mm ± 0,04 mm
Kanat Geniřliđi <i>Profile Wing Width</i>	: 15-20mm
Hammadde <i>Raw Material</i>	: Z 100 - Z180 Galvanizli Çelik Levha DX51D+Z Ral Code 9010 Alüminyum H16-H26. Ral Code 9010
Profil Boyları <i>Profile Lengths</i>	: İstenilen Boylarda Üretim Yapılmaktadır. Production is done in desired size.
Paket İçi Adet <i>Number of Profiles in Packaging</i>	: 25
İlgili Normlar <i>Related Norms</i>	: DIN EN 10327 + TS EN 10327 + EN 10143 DIN EN 485-2 + EN 485-4



Açıklama

Tavan duvar birleřimlerinde yapılmak istenen Fuga detayına pratik çözümler için kullanılan boyalı galvanizden imal edilmiş Detay Z profili.

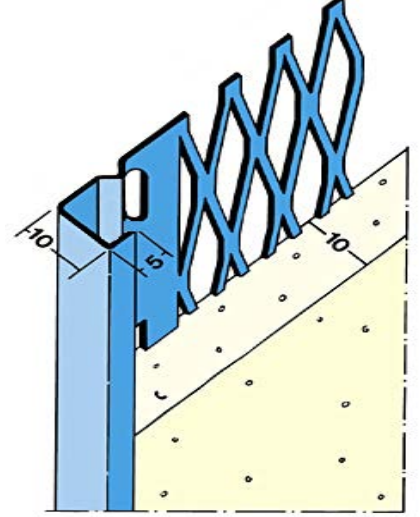
Description

Retrofit shadow joint profile for plasterboard.
For subsequent troweling on plasterboards from 12.5 mm.
Production is done in desired size.



SAD YAPI

Profil No <i>Profile No</i>	: PS 1060 PS 1060 A Galvaniz & Alüminyum
Profil Tanımı <i>Profile Description</i>	: Sıva Bitim Profili 10mm Galvanized & Aluminum Stop Beads 10mm
Sıva Kalınlığı <i>Plaster Thickness</i>	: ≥ 10 mm
Levha Kalınlığı <i>Plaster Thickness</i>	: 0,40 mm - 0,45 mm $\pm 0,04$ mm
Kanat Geniřlięi <i>Profile Wing Width</i>	: 10X60 mm
Hammadde <i>Raw Material</i>	: Z 100 - Z180 Galvanizli elik Levha DX51D+Z Alüminyum H16-H26
Profil Boyları <i>Profile Lengths</i>	: İstenilen Boylarda Üretim Yapılmaktadır. Production is done in desired size.
Paket İi Adet <i>Number of Profiles in Packaging</i>	: 50
İlgili Normlar <i>Related Norms</i>	: DIN EN 10327 + TS EN 10327 + EN 10143 DIN EN 485-2 + EN 485-4



Aıklama

10 mm Sıva bitim profilimiz ile sıva bitimlerdeki yüzey korunurken daha temiz ve daha keskin bir kenar oluşturmak mümkün hale gelmiştir.

Proje detaylarına göre istenilen boyutlarda üretim yapılarak fire önlenmektedir.

Description

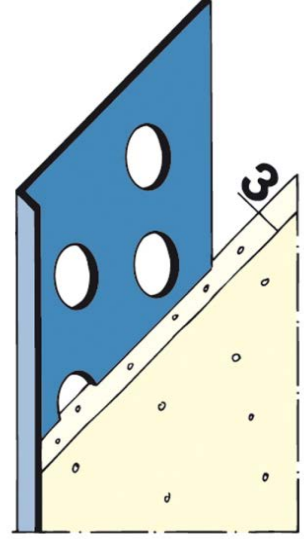
It is possible to create a cleaner and sharper edge while maintaining the plaster end with the plaster end profile.

Production is done in desired size.



SAD YAPI

Profil No <i>Profile No</i>	: PS 1111 PS 1111 A Galvaniz & Alüminyum
Profil Tanımı <i>Profile Description</i>	: Sıva Bitim Profili 3mm Galvanized & Aluminum Stop Beads 3mm
Sıva Kalınlığı <i>Plaster Thickness</i>	: ≥ 3 mm
Levha Kalınlığı <i>Plaster Thickness</i>	: 0,40 mm \pm 0,04 mm
Kanat Geniřlięi <i>Profile Wing Width</i>	: 32 mm
Hammadde <i>Raw Material</i>	: Z 100 - Z180 Galvanizli elik Levha DX51D+Z Alüminyum H16-H26
Profil Boyları <i>Profile Lengths</i>	: İstenilen Boylarda Üretim Yapılmaktadır. Production is done in desired size.
Paket İi Adet <i>Number of Profiles in Packaging</i>	: 50
İlgili Normlar <i>Related Norms</i>	: DIN EN 10327 + TS EN 10327 + EN 10143 DIN EN 485-2 + EN 485-4



Aıklama

Dıř ve i mekanlarda kullanılan nemli ve ıslak alanlar iin galvanizli sıva profilleri.

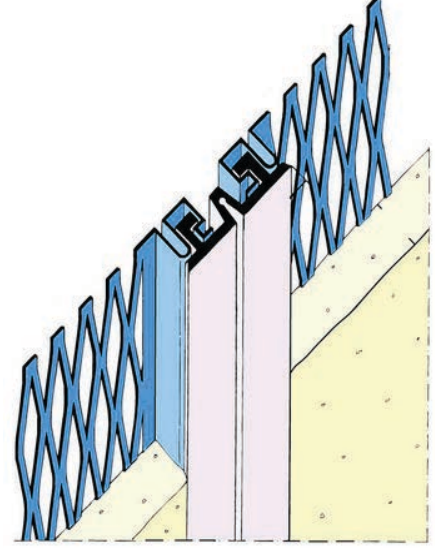
Description

Plaster stop profiles made from galvanized for damp and wet areas indoors and for exterior and interior renders.



SAD YAPI

Profil No <i>Profile No</i>	: PS 7010 Galvaniz
Profil Tanımı <i>Profile Description</i>	: Dilatasyon Profili Galvanized Dilatation Profile
Sıva Kalınlığı <i>Plaster Thickness</i>	: $\geq 10\text{mm}$
Levha Kalınlığı <i>Plaster Thickness</i>	: $0,50\text{ mm} \pm 0,04\text{ mm}$
Kanat Geniřlięi <i>Profile Wing Width</i>	: 70x10X70mm
Hammadde <i>Raw Material</i>	: Z 100 - Z180 Galvanizli elik Levha PVC
Profil Boyları <i>Profile Lengths</i>	: 3,00 metre 3,00 meter
Paket İi Adet <i>Number of Profiles in Packaging</i>	: 12
İlgili Normlar <i>Related Norms</i>	: DIN EN 10327 + TS EN 10327 + EN 10143



Aıklama

Alı yzeyleyler iin galvanizli sac elik hareket eklem profili. Orta kısım, sert ve yumuřak PVC'nin birleřiminden oluřur. Binaların dilatasyon noktalarında bina hareketlerine uyumlu sıva uygulamaları iin kullanılır.

Description

Galvanized sheet steel movement joint profile for plaster surfaces. The centre part is made of a combination of rigid and soft PVC.

It is used for plaster applications compatible with building movements at dilatation points of buildings.



SAD YAPI

Profil No <i>Profile No</i>	: PS 4050 - PS 4070 Galvaniz
Profil Tanımı <i>Profile Description</i>	: Eğrisel Duvar Profili <i>Galvanized Curved Wall Profile</i>
Sıva Kalınlığı <i>Plaster Thickness</i>	: \geq
Levha Kalınlığı <i>Plaster Thickness</i>	: 0,50 mm \pm 0,04 mm
Kanat Geniřlięi <i>Profile Wing Width</i>	: 40x70x40 mm 40x50x40 mm
Hammadde <i>Raw Material</i>	: Z 100 - Z180 Galvanizli elik Levha DX51D+Z
Profil Boyları <i>Profile Lengths</i>	: 3,00 metre 3,00 meter
Paket İi Adet <i>Number of Profiles in Packaging</i>	: 12
İlgili Normlar <i>Related Norms</i>	: DIN EN 10327 + TS EN 10327 + EN 10143



Aıklama

Bölme duvarlarda eğrisel yüzeyler oluşturmak için kullanılan profildir.

Description

Profiles used to create curved surfaces on partition walls.



SAD YAPI

Profil No <i>Profile No</i>	: PS 2419 - PS 2424 Galvaniz
Profil Tanımı <i>Profile Description</i>	: Boyalı Asma Tavan Profili Galvanized Paint Suspended Ceiling Profile
Sıva Kalınlığı <i>Plaster Thickness</i>	: \geq
Levha Kalınlığı <i>Plaster Thickness</i>	: 0,40 mm + 0,04 mm
Kanat Geniřlięi <i>Profile Wing Width</i>	: 24x19 mm / 24x24mm
Hammadde <i>Raw Material</i>	: Z 100 - Z180 Galvanizli elik Levha DX51D+Z RAL 9002
Profil Boyları <i>Profile Lengths</i>	: 3,60 metre 3,60 meter
Paket İi Adet <i>Number of Profiles in Packaging</i>	: 25
İlgili Normlar <i>Related Norms</i>	: DIN EN 10327 + TS EN 10327 + EN 10143



Aıklama

Modler asma tavan sistemlerinde kullanılan ana ve ara tařıyıcı profildir.

Description

Modular suspended ceiling system.



PROSAD

Size özel profiller üretiyoruz...
we produce size special...



ALÜMİNYUM

Aluminum

www.sadyapi.com



SAD YAPI

Profil No <i>Profile No</i>	: PS 4000
Profil Tanımı <i>Profile Description</i>	: Alüminyum Baskı Çıtası <i>Aluminium Waterproof Pressure Bars Profile</i>
Sıva Kalınlığı <i>Plaster Thickness</i>	:
Levha Kalınlığı <i>Plaster Thickness</i>	: 0,60 mm ± 0,04 mm
Kanat Geniřlięi <i>Profile Wing Width</i>	: 10X30 mm
Hammadde <i>Raw Material</i>	: Alüminyum 3000-5000 H16-H26
Profil Boyları <i>Profile Lengths</i>	: İstenilen Boylarda Üretim Yapılmaktadır. <i>Production is done in desired size.</i>
Paket İçi Adet <i>Number of Profiles in Packaging</i>	: 50
İlgili Normlar <i>Related Norms</i>	: DIN EN 485-2 + EN 485-4



Açıklama

Membran uygulamalarında bitiş uçları bu profelimiz ile sabitlenir ve mastik uygulaması ile sızdırmazlık sağlanır.

Description

Edge finishes fixed with this profile at membrane applications and provide waterproof edges.



SAD YAPI

Profil No <i>Profile No</i>	: PS 1010
Profil Tanımı <i>Profile Description</i>	: Alüminyum Konsol Damlalık Profili <i>Aluminum Dropper Beads</i>
Sıva Kalınlığı <i>Plaster Thickness</i>	: ≥ 3 mm
Levha Kalınlığı <i>Plaster Thickness</i>	: 0,40 mm \pm 0,04 mm
Kanat Geniřlięi <i>Profile Wing Width</i>	: 24x25 mm
Hammadde <i>Raw Material</i>	: Alüminyum 3000-5000 H16-H26
Profil Boyları <i>Profile Lengths</i>	: İstenilen Boylarda Üretim Yapılmaktadır. <i>Production is done in desired size.</i>
Paket İçi Adet <i>Number of Profiles in Packaging</i>	: 30
İlgili Normlar <i>Related Norms</i>	: DIN EN 485-2 + EN 485-4



Açıklama

Yalıtım uygulamasındaki kapı, pencere çıkıntıları, balkon ve cumba altları gibi riskli bölgelerde suyun yalıtım sistemine zarar vermemesi için tasarlanmış alüminyum konsol profilidir.

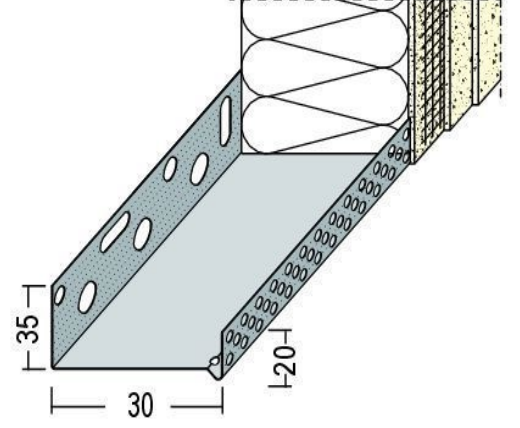
Description

The aluminum console is designed to prevent damaging of the building by the water accumulated at risky zones such as doors, window edges, balconies and bay windows of buildings.



SAD YAPI

Profil No <i>Profile No</i>	: PS 1093
Profil Tanımı <i>Profile Description</i>	: Alüminyum Su Basman Profili <i>Aluminium Base Profile</i>
Sıva Kalınlığı <i>Plaster Thickness</i>	:
Levha Kalınlığı <i>Plaster Thickness</i>	: 0,60 mm \pm 0,04 mm
Kanat Geniřlięi <i>Profile Wing Width</i>	: 30mm
Hammadde <i>Raw Material</i>	: Alüminyum 3000-5000 H16-H26
Profil Boyları <i>Profile Lengths</i>	: İstenilen Boylarda Üretim Yapılmaktadır. <i>Production is done in desired size.</i>
Paket İçi Adet <i>Number of Profiles in Packaging</i>	: 30
İlgili Normlar <i>Related Norms</i>	: DIN EN 485-2 + EN 485-4



Açıklama

Isı yalıtım uygulamalarında binaların su basman seviyesinde kullanılan alüminyum profillerdir. Yalıtım levhalarının terazisinde ve levhaların düzgün monte edilmesinde kullanılır.

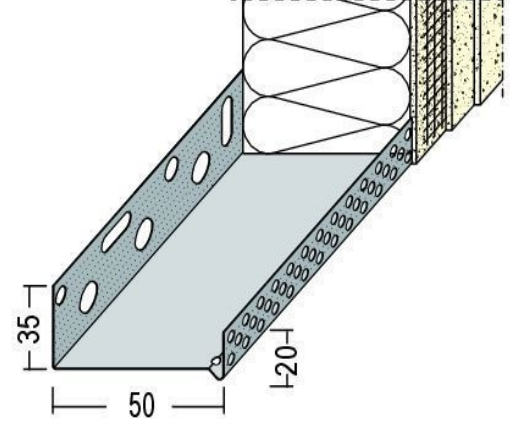
Description

Aluminum profiles used in waterproofing. It is used for the installation of the plates.



SAD YAPI

Profil No <i>Profile No</i>	: PS 1095
Profil Tanımı <i>Profile Description</i>	: Alüminyum Su Basman Profili <i>Aluminium Base Profile</i>
Sıva Kalınlığı <i>Plaster Thickness</i>	:
Levha Kalınlığı <i>Plaster Thickness</i>	: 0,60 mm \pm 0,04 mm
Kanat Geniřliđi <i>Profile Wing Width</i>	: 50mm
Hammadde <i>Raw Material</i>	: Alüminyum 3000-5000 H16-H26
Profil Boyları <i>Profile Lengths</i>	: İstenilen Boylarda Üretim Yapılmaktadır. <i>Production is done in desired size.</i>
Paket İçi Adet <i>Number of Profiles in Packaging</i>	: 30
İlgili Normlar <i>Related Norms</i>	: DIN EN 485-2 + EN 485-4



Açıklama

Isı yalıtım uygulamalarında binaların su basman seviyesinde kullanılan alüminyum profillerdir. Yalıtım levhalarının terazisinde ve levhaların düzgün monte edilmesinde kullanılır.

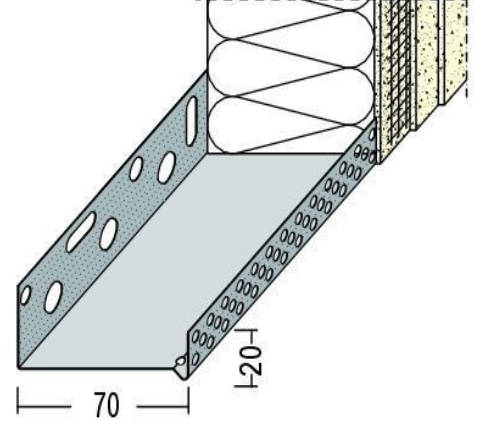
Description

Aluminum profiles used in waterproofing. It is used for the installation of the plates.



SAD YAPI

Profil No <i>Profile No</i>	: PS 1097
Profil Tanımı <i>Profile Description</i>	: Alüminyum Su Basman Profili <i>Aluminium Base Profile</i>
Sıva Kalınlığı <i>Plaster Thickness</i>	:
Levha Kalınlığı <i>Plaster Thickness</i>	: 0,80 mm \pm 0,04 mm
Kanat Geniřlięi <i>Profile Wing Width</i>	: 70mm
Hammadde <i>Raw Material</i>	: Alüminyum 3000-5000 H16-H26
Profil Boyları <i>Profile Lengths</i>	: İstenilen Boylarda Üretim Yapılmaktadır. <i>Production is done in desired size.</i>
Paket İçi Adet <i>Number of Profiles in Packaging</i>	: 30
İlgili Normlar <i>Related Norms</i>	: DIN EN 485-2 + EN 485-4



Açıklama

Isı yalıtım uygulamalarında binaların su basman seviyesinde kullanılan alüminyum profillerdir. Yalıtım levhalarının terazisinde ve levhaların düzgün monte edilmesinde kullanılır.

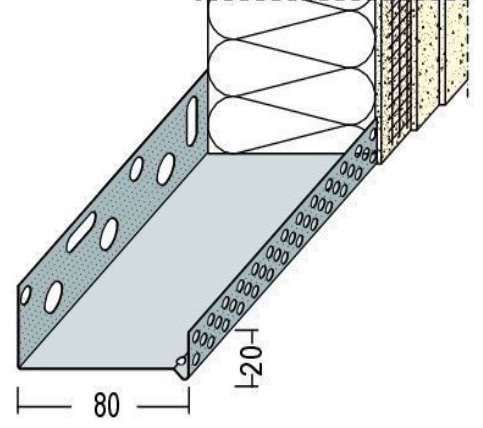
Description

Aluminum profiles used in waterproofing. It is used for the installation of the plates.



SAD YAPI

Profil No <i>Profile No</i>	: PS 1098
Profil Tanımı <i>Profile Description</i>	: Alüminyum Su Basman Profili <i>Aluminium Base Profile</i>
Sıva Kalınlığı <i>Plaster Thickness</i>	:
Levha Kalınlığı <i>Plaster Thickness</i>	: 0,80 mm \pm 0,04 mm
Kanat Geniřlięi <i>Profile Wing Width</i>	: 80mm
Hammadde <i>Raw Material</i>	: Alüminyum 3000-5000 H16-H26
Profil Boyları <i>Profile Lengths</i>	: İstenilen Boylarda Üretim Yapılmaktadır. <i>Production is done in desired size.</i>
Paket İçi Adet <i>Number of Profiles in Packaging</i>	: 30
İlgili Normlar <i>Related Norms</i>	: DIN EN 485-2 + EN 485-4



Açıklama

Isı yalıtım uygulamalarında binaların su basman seviyesinde kullanılan alüminyum profillerdir. Yalıtım levhalarının terazisinde ve levhaların düzgün monte edilmesinde kullanılır.

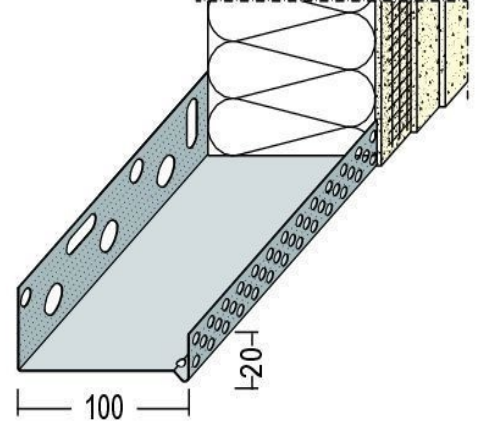
Description

Aluminum profiles used in waterproofing. It is used for the installation of the plates.



SAD YAPI

Profil No <i>Profile No</i>	: PS 1099
Profil Tanımı <i>Profile Description</i>	: Alüminyum Su Basman Profili <i>Aluminium Base Profile</i>
Sıva Kalınlığı <i>Plaster Thickness</i>	:
Levha Kalınlığı <i>Plaster Thickness</i>	: 0,80 mm \pm 0,04 mm
Kanat Geniřliđi <i>Profile Wing Width</i>	: 100mm
Hammadde <i>Raw Material</i>	: Alüminyum 3000-5000 H16-H26
Profil Boyları <i>Profile Lengths</i>	: İstenilen Boylarda Üretim Yapılmaktadır. <i>Production is done in desired size.</i>
Paket İçi Adet <i>Number of Profiles in Packaging</i>	: 30
İlgili Normlar <i>Related Norms</i>	: DIN EN 485-2 + EN 485-4



Açıklama

Isı yalıtım uygulamalarında binaların su basman seviyesinde kullanılan alüminyum profillerdir. Yalıtım levhalarının terazisinde ve levhaların düzgün monte edilmesinde kullanılır.

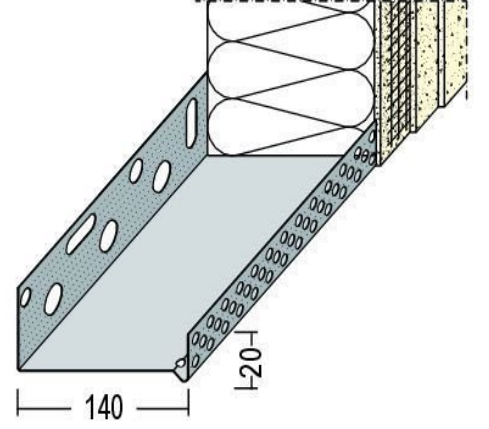
Description

Aluminum profiles used in waterproofing. It is used for the installation of the plates.



SAD YAPI

Profil No <i>Profile No</i>	: PS 1140
Profil Tanımı <i>Profile Description</i>	: Alüminyum Su Basman Profili <i>Aluminium Base Profile</i>
Sıva Kalınlığı <i>Plaster Thickness</i>	:
Levha Kalınlığı <i>Plaster Thickness</i>	: 1,00 mm \pm 0,04 mm
Kanat Geniřliđi <i>Profile Wing Width</i>	: 140mm
Hammadde <i>Raw Material</i>	: Alüminyum 3000-5000 H16-H26
Profil Boyları <i>Profile Lengths</i>	: İstenilen Boylarda Üretim Yapılmaktadır. <i>Production is done in desired size.</i>
Paket İçi Adet <i>Number of Profiles in Packaging</i>	: 30
İlgili Normlar <i>Related Norms</i>	: DIN EN 485-2 + EN 485-4



Açıklama

Isı yalıtım uygulamalarında binaların su basman seviyesinde kullanılan alüminyum profillerdir. Yalıtım levhalarının terazisinde ve levhaların düzgün monte edilmesinde kullanılır.

Description

Aluminum profiles used in waterproofing. It is used for the installation of the plates.



PROSAD

Size özel profiller üretiyoruz...
we produce size special...



ALÜMİNYUM EKSTRÜZYON
Aluminum Extrusion

www.sadyapi.com



SAD YAPI

Profil No <i>Profile No</i>	: PS 3613
Profil Tanımı <i>Profile Description</i>	: Alüminyum Seramik Profili <i>Aluminium Ceramic Profile</i>
Seramik Kalınlığı <i>Ceramic Thickness</i>	: 10mm
Ağırlık gr/m <i>Weight</i>	: 85gr
Kanat Geniřlięi <i>Profile Wing Width</i>	: 23x11mm
Hammadde <i>Raw Material</i>	: Alüminyum EN AW 6082 T5
Profil Boyları <i>Profile Lengths</i>	: 3,00 - 2,70 - 2,50m
Paket İçi Adet <i>Number of Profiles in Packaging</i>	: 50
İlgili Normlar <i>Related Norms</i>	: EN 755-8



Açıklama

Seramik veya granit yüzeylerin bitiş noktalarında, dekoratif ve koruyucu amaçlı kullanılır.

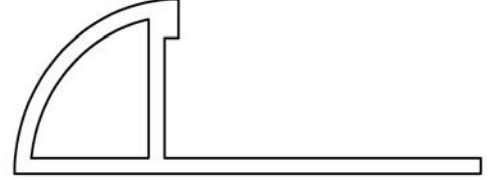
Description

The end profile used for decorative and protective purposes at the end points of ceramic or granite surfaces completes the decoration with the eye-catching effect of aluminum.



SAD YAPI

Profil No <i>Profile No</i>	: PS 3614
Profil Tanımı <i>Profile Description</i>	: Alüminyum Federli Seramik Profili <i>Aluminium Ceramic Profile</i>
Seramik Kalınlığı <i>Ceramic Thickness</i>	: 10mm
Ağırlık gr/m <i>Weight</i>	: 115gr
Kanat Geniřlięi <i>Profile Wing Width</i>	: 32mm
Ham madde <i>Raw Material</i>	: Alüminyum EN AW 6082 T5
Profil Boyları <i>Profile Lengths</i>	: 3,00 - 2,70 - 2,50m
Paket İçi Adet <i>Number of Profiles in Packaging</i>	: 50
İlgili Normlar <i>Related Norms</i>	: EN 755-8



Açıklama

Seramik yüzeylerin 90 derecelik duvar dış köşe dönüşlerinde kullanılan Alüminyum Seramik dış köşe profili, köşelere gelmesi muhtemel olan darbelerde seramiğin zarar görmesini ve aşınmasını engeller.

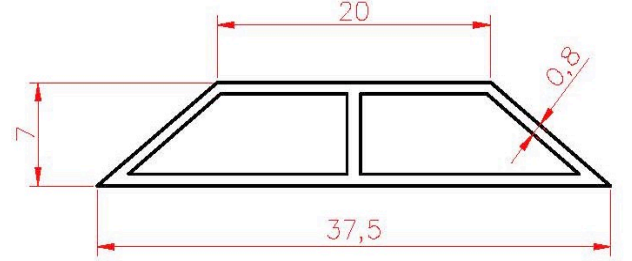
Description

Aluminum Ceramic outer corner profile, which is used in 90 degree wall outer corner turns of the ceramic surfaces, prevents damage and wear of the ceramic in the impacts that are likely to come to the corners.



SAD YAPI

Profil No <i>Profile No</i>	: PS 5001
Profil Tanımı <i>Profile Description</i>	: Alüminyum Ano Çıtası Aluminium Plaster Strip
Sıva Kalınlığı <i>Plaster Thickness</i>	: 7mm
Ağırlık gr/m <i>Weight</i>	: 177gr
Kanat Geniřlięi <i>Profile Wing Width</i>	: 20x37,5mm
Hammadde <i>Raw Material</i>	: Alüminyum EN AW 6063 T6
Profil Boyları <i>Profile Lengths</i>	: 3,00m
Paket İçi Adet <i>Number of Profiles in Packaging</i>	: 5
İlgili Normlar <i>Related Norms</i>	: EN 755-9



Açıklama

Düzgün sıva yapabilmek için kullanılan sıva bandı ya da sıva çıtası.

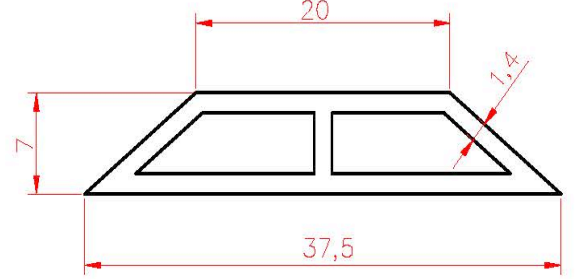
Description

Plaster tape or plaster strip used to make proper plaster.



SAD YAPI

Profil No <i>Profile No</i>	: PS 5002
Profil Tanımı <i>Profile Description</i>	: Alüminyum Ano Çıtası Aluminium Plaster Strip
Sıva Kalınlığı <i>Plaster Thickness</i>	: 7mm
Ağırlık gr/m <i>Weight</i>	: 288gr
Kanat Geniřlięi <i>Profile Wing Width</i>	: 20x37,5mm
Hammadde <i>Raw Material</i>	: Alüminyum EN AW 6063 T6
Profil Boyları <i>Profile Lengths</i>	: 3,00m
Paket İçi Adet <i>Number of Profiles in Packaging</i>	: 5
İlgili Normlar <i>Related Norms</i>	: EN 755-9



Açıklama

Düzgün sıva yapabilmek için kullanılan mukavemeti artırılmış sıva bandı ya da sıva çıtası.

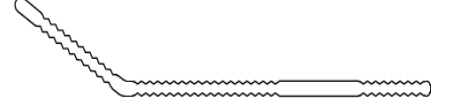
Description

Strengthened plaster tape or plaster strip used to make smooth plaster.



SAD YAPI

Profil No <i>Profile No</i>	: PS 6002
Profil Tanımı <i>Profile Description</i>	: Alüminyum Ekstrüzyon Baskı Çıtası <i>Aluminium Waterproof Pressure Bars Profile</i>
Sıva Kalınlığı <i>Plaster Thickness</i>	:
Levha Kalınlığı <i>Plaster Thickness</i>	: 1 mm ± 0,04 mm
Kanat Geniřlięi <i>Profile Wing Width</i>	: 10X30 mm
Hammadde <i>Raw Material</i>	: Alüminyum EN AW 6063 T6
Profil Boyları <i>Profile Lengths</i>	: 3,00m
Paket İçi Adet <i>Number of Profiles in Packaging</i>	: 50
İlgili Normlar <i>Related Norms</i>	: EN 755-9



Açıklama

Membran uygulamalarında bitiş uçları bu profilimiz ile sabitlenir ve mastik uygulaması ile sızdırmazlık sağlanır.

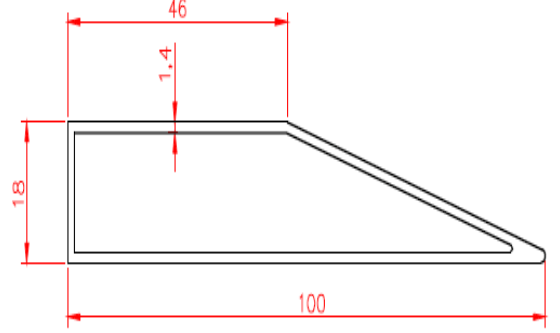
Description

Edge finishes fixed with this profile at membrane applications and provide waterproof edges.



SAD YAPI

Profil No <i>Profile No</i>	: PS 6001
Profil Tanımı <i>Profile Description</i>	: Alüminyum Bıçak Master Aluminium Plaster Gauge
Sıva Kalınlığı <i>Plaster Thickness</i>	:
Ağırlık gr/m <i>Weight</i>	:
Kanat Geniřlięi <i>Profile Wing Width</i>	: 18x46x100mm
Hammadde <i>Raw Material</i>	: Alüminyum EN AW 6063 T6
Profil Boyları <i>Profile Lengths</i>	: 3,00m
Paket İçi Adet <i>Number of Profiles in Packaging</i>	: 5
İlgili Normlar <i>Related Norms</i>	: EN 755-9



Açıklama

Alçılı yüzeylerin düzleştirilmesi için kullanılan sivri uçlu bıçak mastardır.

Description

It is a pointed blade used for smoothing plaster surfaces.



PROSAD

Size özel profiller üretiyoruz...
we produce size special...



PASLANMAZ
Stainles Steel

www.sadyapi.com



SAD YAPI

Profil No <i>Profile No</i>	: PS 2111 - PS 2112
Profil Tanımı <i>Profile Description</i>	: Paslanmaz Köşe Koruma Profili <i>Stainless Steel Profiles</i>
Sıva Kalınlığı <i>Plaster Thickness</i>	: $\geq 1,0$ mm
Levha Kalınlığı <i>Plaster Thickness</i>	: $1\text{mm} \pm 0,04$ mm
Kanat Geniřlięi <i>Profile Wing Width</i>	: 30x30mm - 40x40mm
Hammadde <i>Raw Material</i>	: Paslanmaz Çelik No 1.4301 304 Quality <i>Stainless Steel</i>
Profil Boyları <i>Profile Lengths</i>	: İstenilen Boylarda Üretim Yapılmaktadır. <i>Production is done in desired size.</i>
Paket İçi Adet <i>Number of Profiles in Packaging</i>	: 5
İlgili Normlar <i>Related Norms</i>	: EN 10088-2 + DIN 59381 + ISO 1163-1



Açıklama

Paslanmaz çelik köşe koruyucular, korumasız veya daha önce hasar görmüş alanlar için tasarlanmıştır. Sabitleme hızı ve kolaylığı pahalı yenileme çalışmalarını için gereklilik. Tutkal veya Vida Bağlantısı.
Üretim istenilen ebatta yapılır.

Description

Stainless steel corner guards are designed for areas that are unprotected or that have already been damaged. The speed and ease of fixing make it the ideal choice, avoiding the necessity for expensive renovation work. Glue on or Screw Fix.
Production is done in desired size.



SAD YAPI

Profil No <i>Profile No</i>	: PS 2113 - PS 2114
Profil Tanımı <i>Profile Description</i>	: Paslanmaz Seramik Profili <i>Stainless Steel Ceramic Profiles</i>
Sıva Kalınlığı <i>Plaster Thickness</i>	: 8mm - 10mm - 12mm- 14mm
Levha Kalınlığı <i>Plaster Thickness</i>	: 0,50 mm - 0,80mm \pm 0,04 mm
Kanat Geniřlięi <i>Profile Wing Width</i>	: 8x30mm 10x30mm 12x30mm 14x30mm
Hammadde <i>Raw Material</i>	: Paslanmaz Celik No 1.4301 304 Quality <i>Stainless Steel</i>
Profil Boyları <i>Profile Lengths</i>	: İstenilen Boylarda Üretim Yapılmaktadır. <i>Production is done in desired size.</i>
Paket İçi Adet <i>Number of Profiles in Packaging</i>	: 25
İlgili Normlar <i>Related Norms</i>	: EN 10088-2 + DIN 59381 + ISO 1163-1



Açıklama

Fayans yüzeylerde duvar dış köşeleri darbelere karşı korumak ve estetik bir görünüm kazandırmak için kullanılan tırnaksız, oval, 304/201 kalite paslanmaz çelik profildir. Kesim ve uygulama hatalarını gizlemeye yardımcı olur.

Description

It is a nail-free, oval, 304/201 quality stainless steel profile used on ceramic surfaces to protect the outer edges of the wall against impact and provide an aesthetic appearance. Helps to hide cutting and application errors.



SAD YAPI

Profil No <i>Profile No</i>	: PS 2115 PS 2116 PS 2117
Profil Tanımı <i>Profile Description</i>	: Paslanmaz Bordur Profili <i>Stainless Steel Border Profiles</i>
Sıva Kalınlığı <i>Plaster Thickness</i>	: ≥ 9 mm
Levha Kalınlığı <i>Plaster Thickness</i>	: 0,50 mm \pm 0,04 mm
Kanat Geniřlięi <i>Profile Wing Width</i>	: 9x15x9mm / 9x23x9mm / 9x30x9mm
Hammadde <i>Raw Material</i>	: Paslanmaz Celik No 1.4301 304 Quality <i>Stainless Steel 201 Quality</i>
Profil Boyları <i>Profile Lengths</i>	: İstenilen Boylarda Üretim Yapılmaktadır. <i>Production is done in desired size.</i>
Paket İçi Adet <i>Number of Profiles in Packaging</i>	: 10
İlgili Normlar <i>Related Norms</i>	: EN 10088-2 + DIN 59381 + ISO 1163-1



Açıklama

Seramik uygulamalarında kullanılan bu profilimiz, fayans aralarına dekoratif amaçlı yatay ve dikey kullanıma uygun olarak paslanmaz çelikten imal edilmiştir.

Description

Border profile for producing decorative designs in tile fields on walls. It is anchored in the mortar bond coat between tile courses and can be applied vertically or horizontally.



SAD YAPI

Profil No <i>Profile No</i>	: PS 2118 PS 2119 PS 2120
Profil Tanımı <i>Profile Description</i>	: Paslanmaz Fayans Profili <i>Stainless Steel Profiles</i>
Sıva Kalınlığı <i>Plaster Thickness</i>	: 8mm - 10mm - 12mm - 14mm
Levha Kalınlığı <i>Plaster Thickness</i>	: 0,50 mm \pm 0,04 mm
Kanat Geniřlięi <i>Profile Wing Width</i>	: 8mm - 10mm - 12mm - 14mm
Hammadde <i>Raw Material</i>	: Paslanmaz Celik No 1.4301 304 Quality <i>Stainless Steel 201 Quality</i>
Profil Boyları <i>Profile Lengths</i>	: İstenilen Boylarda Üretim Yapılmaktadır. <i>Production is done in desired size.</i>
Paket İçi Adet <i>Number of Profiles in Packaging</i>	: 25
İlgili Normlar <i>Related Norms</i>	: EN 10088-2 + DIN 59381 + ISO 1163-1



Açıklama

Seramik uygulamalarında kullanılan bu profilimiz, paslanmaz çelikten imal edilmiştir.

Description

Polished Stainless Steel finishing profile that offers excellent edge protection for External corners of Tiled Walls.

Production is done in desired size.



SAD YAPI

Profil No <i>Profile No</i>	: PS 2121 PS 2122 PS 2123
Profil Tanımı <i>Profile Description</i>	: Paslanmaz L Profili <i>Stainless Steel L Profiles</i>
Sıva Kalınlığı <i>Plaster Thickness</i>	: 7mm - 9mm - 15mm - 22mm
Levha Kalınlığı <i>Plaster Thickness</i>	: 0.50mm - 0.80mm \pm 0,04 mm
Kanat Geniřlięi <i>Profile Wing Width</i>	: 7x7mm - 9x9mm - 15x15mm - 22x22mm
Hammadde <i>Raw Material</i>	: Paslanmaz Celik No 1.4301 304 Quality <i>Stainless Steel 201 Quality</i>
Profil Boyları <i>Profile Lengths</i>	: İstenilen Boylarda Üretim Yapılmaktadır. <i>Production is done in desired size.</i>
Paket İçi Adet <i>Number of Profiles in Packaging</i>	: 25
İlgili Normlar <i>Related Norms</i>	: EN 10088-2 + DIN 59381 + ISO 1163-1



Açıklama

Öncelikle karonun kenarını korumak için kullanılır, fakat aynı zamanda daha rafine ve daha titiz bir yüzey için merdiven basamağı görevi görebilir.

Description

The Right Edge, also called corner wand is used for a vertical outgoing angle. It is used primarily to protect the edge of the tile but can also serve as a stair tread for a more refined and more discreet finish. However it does not have the anti-slip part ..
Production is done in desired size.



PROSAD

Size özel profiller üretiyoruz...
we produce size special...



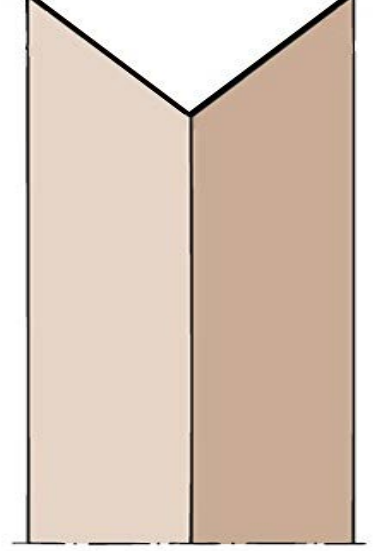
PVC

www.sadyapi.com



SAD YAPI

Profil No <i>Profile No</i>	: PS 1220 - PS 1223
Profil Tanımı <i>Profile Description</i>	: PVC Köşe Koruma Profili <i>Pvc corner protection profiles</i>
Sıva Kalınlığı <i>Plaster Thickness</i>	: ≥ 1 mm
Levha Kalınlığı <i>Plaster Thickness</i>	: 1,00 mm \pm 0,04 mm
Kanat Geniřlięi <i>Profile Wing Width</i>	: 20x20mm / 23x23mm
Hammadde <i>Raw Material</i>	: Granür Plastik Hammadde <i>Granular Plastic Raw Materials</i>
Profil Boyları <i>Profile Lengths</i>	: İstenilen Boylarda Üretim Yapılmaktadır. <i>Production is done in desired size.</i>
Paket İçi Adet <i>Number of Profiles in Packaging</i>	: 50
İlgili Normlar <i>Related Norms</i>	: DIN EN ISO 1163-1



Açıklama

Duvar kağıtlı veya boyalı köşelerde kullanılarak dekoratif bir görüntü elde etmek, kaplama malzemesini korumak ve köşelerin ömrünü uzatmak amacıyla uygulanır. Köşelere silikon bir yapıştırıcıyla yapıştırılır.

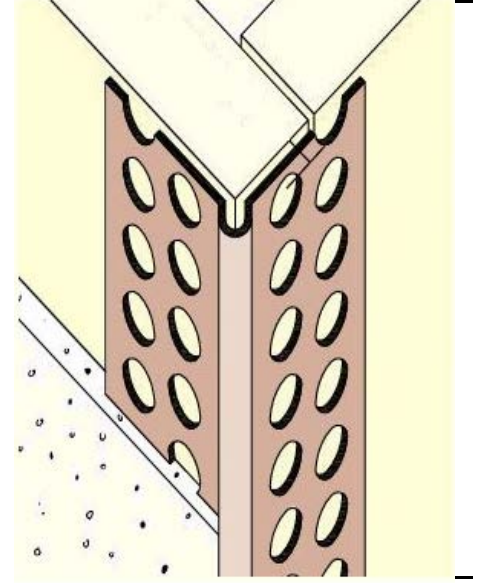
Description

Contributes wall cover or any coating at corners specially to obtain a decorative appearance, protection and long life.
It can be fixed at corner by suitable silicon adhesive...



SAD YAPI

Profil No <i>Profile No</i>	: PS 1323 - PS 1325
Profil Tanımı <i>Profile Description</i>	: PVC Köşe Profili <i>Pvc corner profiles</i>
Sıva Kalınlığı <i>Plaster Thickness</i>	: ≥ 3 mm
Levha Kalınlığı <i>Plaster Thickness</i>	: 0,80 mm \pm 0,04 mm
Kanat Geniřlięi <i>Profile Wing Width</i>	: 23x23mm / 25x25mm
Hammadde <i>Raw Material</i>	: Granür Plastik Hammadde <i>Granular Plastic Raw Materials</i>
Profil Boyları <i>Profile Lengths</i>	: İstenilen Boylarda Üretim Yapılmaktadır. <i>Production is done in desired size.</i>
Paket İçi Adet <i>Number of Profiles in Packaging</i>	: 50
İlgili Normlar <i>Related Norms</i>	: DIN EN ISO 1163-1



Açıklama

Binaların iç ve dış cephelerinde düzgün bir köşe elde etmek amacı ile kullanılan PVC köşe profilidir.

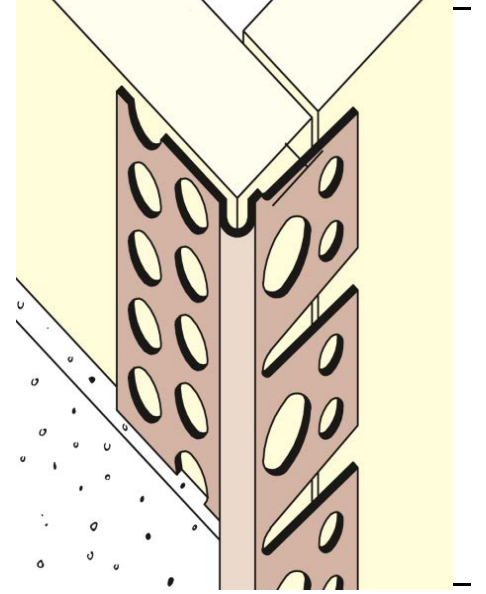
Description

PVC corner bead for dry lining systems, to get precise edges. Profiles should also be fastened with clips.



SAD YAPI

Profil No <i>Profile No</i>	: PS 1322
Profil Tanımı <i>Profile Description</i>	: PVC Egrisel Duvar Profili <i>Pvc Curve Corner profiles</i>
Sıva Kalınlığı <i>Plaster Thickness</i>	: ≥ 3 mm
Levha Kalınlığı <i>Plaster Thickness</i>	: 0,80 mm \pm 0,04 mm
Kanat Geniřlięi <i>Profile Wing Width</i>	: 22x22mm
Hammadde <i>Raw Material</i>	: Granür Plastik Hammadde <i>Granular Plastic Raw Materials</i>
Profil Boyları <i>Profile Lengths</i>	: İstenilen Boylarda Üretim Yapılmaktadır. <i>Production is done in desired size.</i>
Paket İçi Adet <i>Number of Profiles in Packaging</i>	: 50
İlgili Normlar <i>Related Norms</i>	: DIN EN ISO 1163-1



Açıklama

Kavisli alçıpan konstrüksiyonları oluşturmak için kullanılan PVC köşe profili.

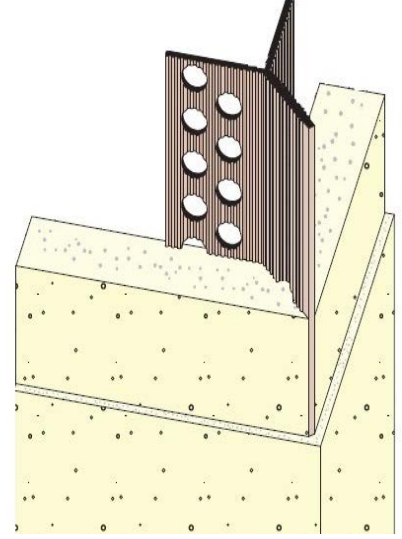
Description

PVC corner profile with indentation on one side to create curved plasterboard constructions. Bend profile by hand and plaster over fully. Profiles must also be fastened with galvanised clips.



SAD YAPI

Profil No <i>Profile No</i>	: PS 1410
Profil Tanımı <i>Profile Description</i>	: PVC Kaba Sıva Profili <i>Pvc Drywall Corner profiles</i>
Sıva Kalınlığı <i>Plaster Thickness</i>	: ≥ 14 mm
Levha Kalınlığı <i>Plaster Thickness</i>	: 2,50 mm \pm 0,04 mm
Kanat Geniřlięi <i>Profile Wing Width</i>	: 45x45mm
Hammadde <i>Raw Material</i>	: Granür Plastik Hammadde <i>Granular Plastic Raw Materials</i>
Profil Boyları <i>Profile Lengths</i>	: İstenilen Boylarda Üretim Yapılmaktadır. <i>Production is done in desired size.</i>
Paket İçi Adet <i>Number of Profiles in Packaging</i>	: 15
İlgili Normlar <i>Related Norms</i>	: DIN EN ISO 1163-1



Açıklama

PVC ızgara köşe dirseęi, delikli sızdırmazlık kenarlı, 14 mm veya üzeri alçı kalınlıkları için, Her türlü alçı ve harç için uygundur

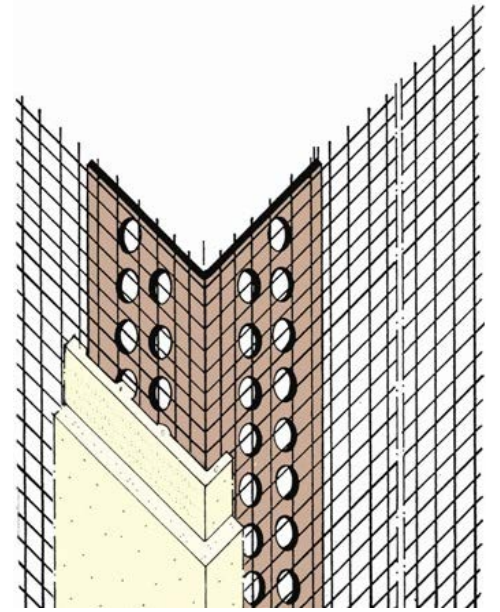
Description

PVC mesh corner bracket, with perforated sealing edge, For plaster thicknesses of 14 mm or more Suitable for all types of plaster and mortar



SAD YAPI

Profil No <i>Profile No</i>	: PS 1470
Profil Tanımı <i>Profile Description</i>	: PVC Fileli Köşe Profili <i>PVC Corner Beads With Fibre Mesh</i>
Sıva Kalınlığı <i>Plaster Thickness</i>	: $\geq 1-3$ mm
Levha Kalınlığı <i>Plaster Thickness</i>	: $1,00$ mm $\pm 0,04$ mm
Kanat Geniřlięi <i>Profile Wing Width</i>	: 80mmx100mm
Hammadde <i>Raw Material</i>	: Granür Plastik Hammadde <i>Granular Plastic Raw Materials</i>
Profil Boyları <i>Profile Lengths</i>	: İstenilen Boylarda Üretim Yapılmaktadır. <i>Production is done in desired size.</i>
Paket İçi Adet <i>Number of Profiles in Packaging</i>	: 50
İlgili Normlar <i>Related Norms</i>	: DIN EN ISO 1163-1



Açıklama

Dış duvar yalıtımı için ince cam elyaf örgülü PVC Köşe profili
KULLANILAN FiLE / 160gr/m² - 140gr/m² - 110gr/m² - 90gr/m²
FILE KANAT Eni / 80-100mm

Description

PVC Corner bead with thin glass fibre mesh for external wall insulations.
USED MESH / 160gr/m² - 140gr/m² - 110gr/m² - 90gr/m²
MESH WING WIDTH / 80-100mm



SAD YAPI

Profil No <i>Profile No</i>	: PS 1450
Profil Tanımı <i>Profile Description</i>	: PVC Kaba Sıva Köşe Profili <i>PVC Drywall Corner Profiles</i>
Sıva Kalınlığı <i>Plaster Thickness</i>	: ≥ 15 mm
Levha Kalınlığı <i>Plaster Thickness</i>	: 2,50 mm \pm 0,04 mm
Kanat Geniřlięi <i>Profile Wing Width</i>	: 45mmx45mm
Hammadde <i>Raw Material</i>	: Granür Plastik Hammadde <i>Granular Plastic Raw Materials</i>
Profil Boyları <i>Profile Lengths</i>	: İstenilen Boylarda Üretim Yapılmaktadır. <i>Production is done in desired size.</i>
Paket İçi Adet <i>Number of Profiles in Packaging</i>	: 15
İlgili Normlar <i>Related Norms</i>	: DIN EN ISO 1163-1



Açıklama

Özellikle makine sıvası uygulamalarında uygulanacak yüzeylerin köşelerinde özel bir aparat vasıtasıyla şaküle alınarak sabitlenir.Sıva sarfiyatı azaltılarak daha homojen sıva kalınlığı ve düzgün/dayanıklı köşeler elde edilir.

Description

Especially for machine plaster applications, the edges of the surfaces to be applied are fixed and fixed by means of a special apparatus. Reduce the amount of plaster and obtain a more homogenous plaster thickness and smooth / durable corners.



SAD YAPI ve PROFİL SANAYİ DİŐ TİCARET LTD.ŐTİ.
ORGANİZE SANAYİ BÖLGESİ DES SANAYİ SİTESİ 112. SOKAK D:13 BLOK No:39
Y. DUDULLU/ÜMRANIYE / İSTANBUL

TEL: 0216 364 17 80 - 0216 527 75 20 FAKS: 0216 527 75 21

info@sadyapi.com / facebook.com/sadyapi

www.sadyapi.com



0552 SAD YAPI
723 9274