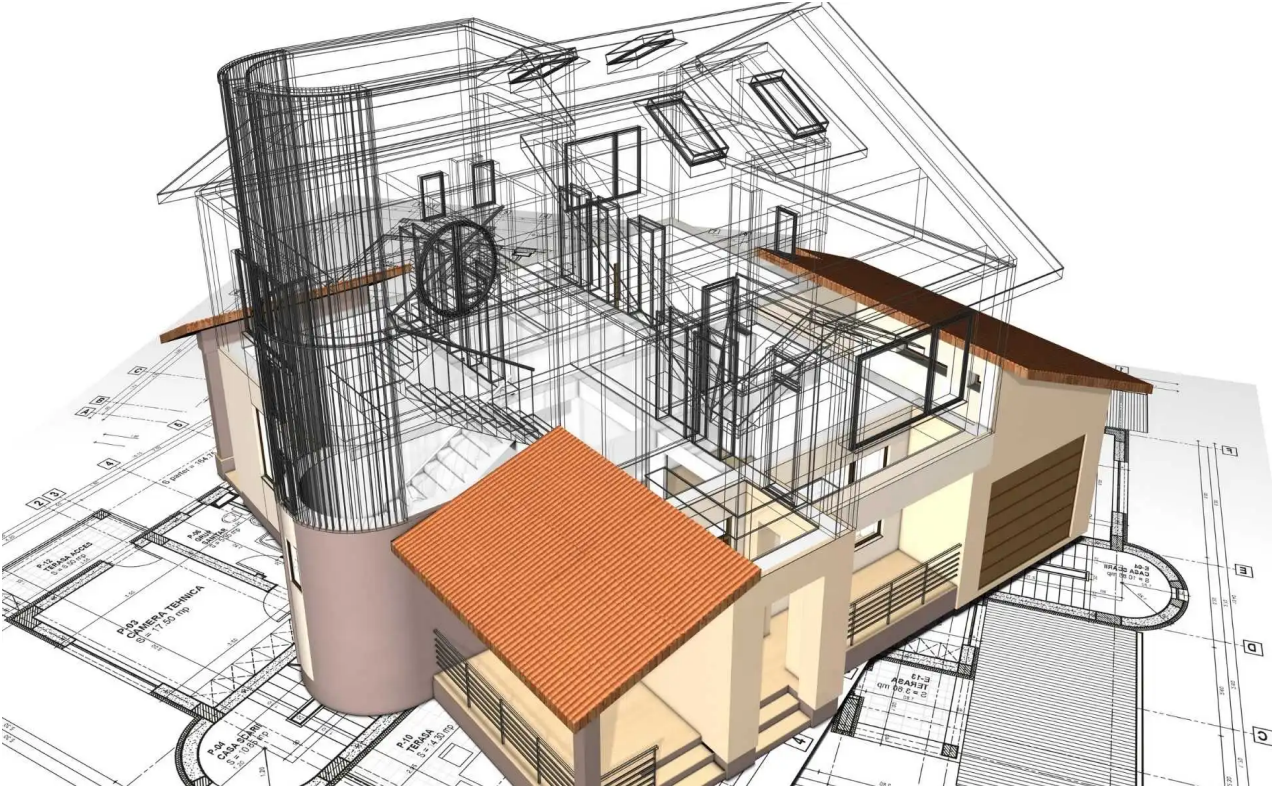




# SAD YAPI

## TECHNICAL CATALOG



Size özel profiller üretiyoruz...  
Special for you...

29  
Uçak

[www.sadyapi.com](http://www.sadyapi.com)

## Hakkımızda

Sad Yapı ve Profil Sanayi 1997 yılında sıva uygulamalarına, 1999 yılında da köşe profilleri ve sıva profilleri üretimine başlamıştır. Sad Yapı kaliteden ödün vermeden üretimini gerçekleştirdiği yüksek kalitedeki sıva ve köşe profilleri, sunduğu fiyat avantajları ve sektöre kazandırdığı ürünler ile yapı sektöründe beğeni kazanmış ve öncü bir kuruluş olmayı başarmıştır. 2014 yılında ürün portföyüne dekoratif amaçlı paslanmaz bordür ve paslanmaz fayans köşe profillerini de ekleyerek estetik yaşam alanlarının oluşmasına katkı sunmakla beraber ülke ekonomisine de katma değer sağlamaktadır.

## About Us

SAD YAPI have began plaster applications in 1997. In 1999 SAD YAPI have been started. Plaster profiles and Dry Wall Angle Beads production. And becomes a leading brand in construction sector. Our high quality plaster profiles products are produced by raw materials which are TSE appropriate standards.

## Vizyonumuz

Günümüzde ve gelecekteki beklentilere uygun, yüksek kalitede ürün ve hizmet sunarak mevcut pazarda tercih edilen bir marka olmaya devam etmek.

En büyük önceliğimiz müşterilerimiz için değer yaratmaktır; Beklentilerle yeterliliklere anında cevap vermek, uzun vadede ürünlerimizin sorumluluğunu almak bizim görevimizdir.

## Our vision

To continue to be a preferred brand in the existing market by offering high quality products and services in accordance with today's and future expectations.

Our top priority is to create value for our customers; to respond immediately to qualifications with expectations. It is our duty to take responsibility for our products in the long term.

## Kalite ve Garanti Politikamız

Kendi genel firma koşullarımız çerçevesinde, hammadde özelliklerine bağlı olarak ürettiğimiz ürünün kusursuz kalitede olacağını garanti ederiz..

Sıva uygulaması yapılmış olan ürünler için garanti şartları geçerli değildir. Metal profiller rutubetten korunmalı ve suya maruz kalmamalıdır. Bu nedenle profillerin kuru ve rutubetsiz yerlerde muhafaza edilmeleri gerekmektedir. Kullanıcının profilleri muhafaza ettiği koşullar bizim kontrolümüz dışında olduğu için galvaniz profillerde korozyona karşı firmamız garanti vermez. Alüminyum profiller doğası gereği korozyona dayanıklı olmakla birlikte suya veya rutubete maruz kaldığında beyazlar. Her durumda metal profiller su ve rutubetten korunmalıdır. Uygulama sonrası doğrudan çok fazla suya maruz kalan sıvalarda eğer galvanizli sıva profilleri uygulanmış ise sıva altında bulunan profiller korozyona uğrayabilirler ve sıva yüzeyine kasma yapabilirler. Ancak sıvalarda alüminyum profillerin kullanılması durumunda korozyona bağlı kasma meydana gelmez. Bu sebeple özellikle dış cephelerde her zaman alüminyum profiller kullanılmalıdır.

## Quality

Our top priority is to create value for our customers; to respond immediately to qualifications with expectations. It is our duty to take responsibility for our products in the long term. Since 21 years we have been producing special profiles at high quality.

Our profiles are produced from raw materials that meet quality standards.

The origin of our products is definitely not China.



# SAD YAPI

## Plaster Profiles

Since 1997



# Certificate

## ISO 9001 : 2015

**SAD YAPI VE PROFİL SAN. DIŞ  
TİC. LTD. ŞTİ.**

Organize Sanayi Bölgesi Des Sanayi Sitesi 112. Sok. D:13 Blok: 39  
Y.Dudullu İstanbul / TÜRKİYE

This certificate shows that the quality management system of the above company was approved by CAC Conformity Assessment Center d.o.o. for the following scope, the validity of the certificate depends on the company's pass the annual surveillance audits and company's maintenance the related management system conditions according to international accreditation criteria.

### SCOPE

Production and sale of plaster, facade, ceramic and stainless profiles

EA CODE  
17-29

**Certificate No** : KY-29786  
**Registration Date** : 21.01.2026  
**Reissue Date** :  
**Expiry Date** : 21.01.2029  
**Certificate Period** : 3 Years (From the date of registration)  
**Exclusion** :



System Certification Approval

PCA, Türkiye & CB Key Location  
PCA Sertifikasyon Hizmetleri Limited Şirketi  
Orta Mah. Ordu Sk. İzpark C Blok No:26/23 Kartal/ İstanbul/Türkiye  
Tel: +90 216 510 63 48-49  
[www.pca-tr.com](http://www.pca-tr.com) / [info@pca-tr.com](mailto:info@pca-tr.com)

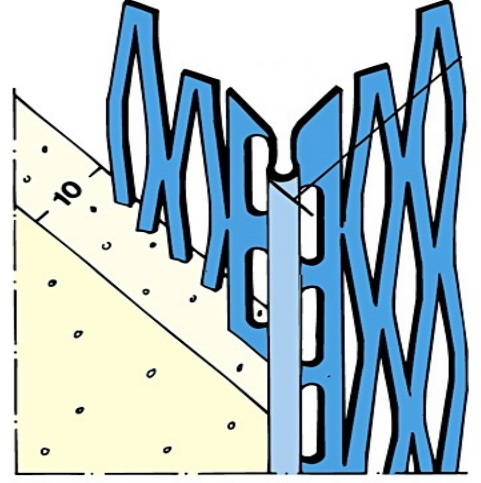
CAC, Croatia & Head Office  
CAC Conformity Assessment Center d.o.o.  
Radnička cesta 54/R3 10000 Zagreb Croatia  
T: +385 (1) 4819 601  
[www.conasce.com](http://www.conasce.com) / [systemcert@conasce.com](mailto:systemcert@conasce.com)

FR 86 Rev.4



## SAD YAPI

<b>Profil No</b> <i>Profile No</i>	: PS 1030 & PS 1030 A Galvaniz & Alüminyum
<b>Profil Tanımı</b> <i>Profile Description</i>	: Baklava Dilimli Galvanizli Köşe Profili <i>Galvanized &amp; Aluminum Plaster Profiles</i>
<b>Sıva Kalınlığı</b> <i>Plaster Thickness</i>	: $\geq 10$ mm
<b>Levha Kalınlığı</b> <i>Plaster Thickness</i>	: 0,40 mm $\pm$ 0,04 mm
<b>Kanat Geniřlięi</b> <i>Profile Wing Width</i>	: 35x35 mm
<b>Hammadde</b> <i>Raw Material</i>	: Z 100 - Z180 Galvanizli Çelik Levha DX51D+Z Alüminyum H16-H26
<b>Profil Boyları</b> <i>Profile Lengths</i>	: İstenilen Boylarda Üretim Yapılmaktadır. <i>Production is done in desired size.</i>
<b>Paket İçi Adet</b> <i>Number of Profiles in Packaging</i>	: 25pcs
<b>İlgili Normlar</b> <i>Related Norms</i>	: DIN EN 10327 + TS EN 10327 + EN 10143 DIN EN 485-2 + EN 485-4



### Açıklama

10 mm sıva kalınlığı için dizayn edilmiş olan baklava dilimli köşe profili kaba yapısı bozuk alanlarda bile uygulama kolaylığı sağlar. Kanatların baklava dilimli olması sayesinde harç ile olan tutuculuęu daha da mukavemet kazanır.

Proje detaylarına göre istenilen boyutlarda üretim yapılarak fire önlenmektedir.

### Description

Designed for 10 mm plaster thickness and single coat plaster applications.

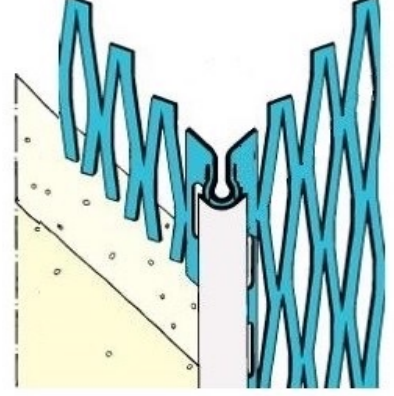
Applicable even on defective surfaces and provide superior plaster adhesion.

Production is done in desired size.



## SAD YAPI

<b>Profil No</b> <i>Profile No</i>	: PS 1030 P Galvaniz
<b>Profil Tanımı</b> <i>Profile Description</i>	: Baklava Dilimli PVC li Galvaniz Köşe Profili <i>Galvanized + PVC Plaster Profiles</i>
<b>Sıva Kalınlığı</b> <i>Plaster Thickness</i>	: $\geq 10$ mm
<b>Levha Kalınlığı</b> <i>Plaster Thickness</i>	: 0,40 mm $\pm$ 0,04 mm
<b>Kanat Geniřlięi</b> <i>Profile Wing Width</i>	: 35x35 mm
<b>Hammadde</b> <i>Raw Material</i>	: Z 100 - Z180 Galvanizli Çelik Levha DX51D+Z100+
<b>Profil Boyları</b> <i>Profile Lengths</i>	: İstenilen Boylarda Üretim Yapılmaktadır. <i>Production is done in desired size.</i>
<b>Paket İçi Adet</b> <i>Number of Profiles in Packaging</i>	: 25pcs
<b>İlgili Normlar</b> <i>Related Norms</i>	: DIN EN 10327 + TS EN 10327 + EN 10143 DIN EN ISO 1163-1



### Açıklama

10 mm sıva kalınlığı için dizayn edilmiş olan baklava dilimli köşe profili kaba yapısı bozuk alanlarda bile uygulama kolaylığı sağlar. PVC takviyesi ile köşe korumalarda darbeleri sönmeler ayrıca boyalı sıva uygulamalarında renk kolaylığı sağlar. Kanatların baklava dilimli olması sayesinde harç ile olan tutuculuęu daha da mukavemet kazanır. Proje detaylarına göre istenilen boyutlarda üretim yapılarak fire önlenmektedir.

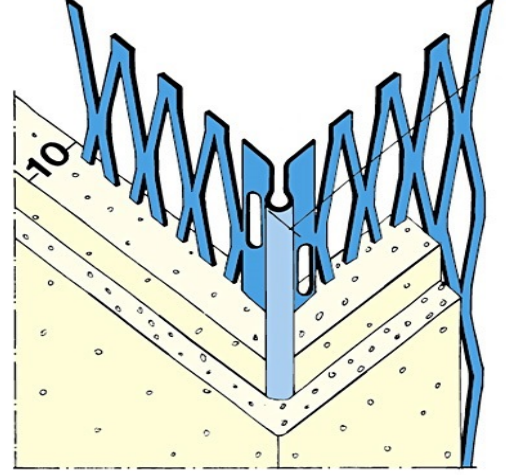
### Description

Designed for 10 mm plastering, the diamond corner profile provides ease of application even in areas with a rough structure. PVC not only absorbs impacts in corner protection, but also provides ease of color in plaster applications. Thanks to the perforated wings, its resistance to mortars becomes even more durable. Fires are prevented by producing them in the desired sizes according to the project details.



## SAD YAPI

<b>Profil No</b> <i>Profile No</i>	: PS 1035 & PS 1035 A Galvaniz & Alüminyum
<b>Profil Tanımı</b> <i>Profile Description</i>	: Baklava Dilimli Galvanizli Köşe Profili <i>Galvanized &amp; Aluminum Plaster Profiles</i>
<b>Sıva Kalınlığı</b> <i>Plaster Thickness</i>	: $\geq 10$ mm
<b>Levha Kalınlığı</b> <i>Plaster Thickness</i>	: 0,40 mm $\pm$ 0,04 mm
<b>Kanat Geniřlięi</b> <i>Profile Wing Width</i>	: 45x45 mm
<b>Hammadde</b> <i>Raw Material</i>	: Z 100 - Z180 Galvanizli Çelik Levha DX51D+Z Alüminyum H16-H26
<b>Profil Boyları</b> <i>Profile Lengths</i>	: İstenilen Boylarda Üretim Yapılmaktadır. <i>Production is done in desired size.</i>
<b>Paket İçi Adet</b> <i>Number of Profiles in Packaging</i>	: 25pcs
<b>İlgili Normlar</b> <i>Related Norms</i>	: DIN EN 10327 + TS EN 10327 + EN 10143 DIN EN 485-2 + EN 485-4



### Açıklama

10 mm sıva kalınlığı için dizayn edilmiş olan baklava dilimli köşe profili kaba yapısı bozuk daha geniş alanlarda uygulama kolaylığı sağlar. Kanatların baklava dilimli olması sayesinde harç ile olan tutuculuğu daha da mukavemet kazanır.

Proje detaylarına göre istenilen boyutlarda üretim yapılarak fire önlenmektedir.

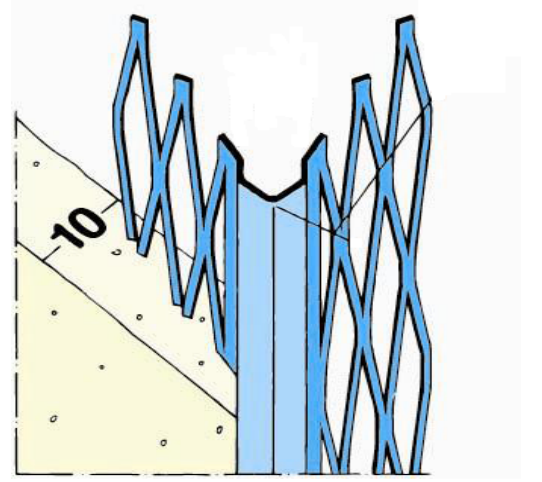
### Description

Designed for 10 mm plaster thickness and single coat plaster applications. Designed for wide surfaces. Applicable even on defective surfaces and provide superior plaster adhesion. Production is done in desired size.



## SAD YAPI

<b>Profil No</b> <i>Profile No</i>	: PS 1040 & PS 1040 A Galvaniz & Alüminyum
<b>Profil Tanımı</b> <i>Profile Description</i>	: Baklava Dilimli Galvanizli Köşe Profili <i>Galvanized &amp; Aluminum Plaster Profiles</i>
<b>Sıva Kalınlığı</b> <i>Plaster Thickness</i>	: $\geq 10$ mm
<b>Levha Kalınlığı</b> <i>Plaster Thickness</i>	: 0,40 mm $\pm$ 0,04 mm
<b>Kanat Geniřlięi</b> <i>Profile Wing Width</i>	: 33x33 mm
<b>Hammadde</b> <i>Raw Material</i>	: Z 100 - Z180 Galvanizli Çelik Levha DX51D+Z Alüminyum H16-H26
<b>Profil Boyları</b> <i>Profile Lengths</i>	: İstenilen Boylarda Üretim Yapılmaktadır. <i>Production is done in desired size.</i>
<b>Paket İçi Adet</b> <i>Number of Profiles in Packaging</i>	: 25pcs
<b>İlgili Normlar</b> <i>Related Norms</i>	: DIN EN 10327 + TS EN 10327 + EN 10143 DIN EN 485-2 + EN 485-4



### Açıklama

10 mm sıva kalınlığı için dizayn edilmiş olan baklava dilimli köşe profili özellikle iç mekanlarda keskin burunlu köşe oluşumu için uygulama kolaylığı sağlar. Fiyat olarak emsallerine göre daha ekonomiktir.

Proje detaylarına göre istenilen boyutlarda üretim yapılarak fire önlenmektedir.

### Description

Designed for two and three coat plaster applications, Standard Angle Bead forms strong and accurate corners resistant to chipping and cracking. Provide 10mm plaster depth and superior plaster adhesion. Applicable even on defective surfaces.

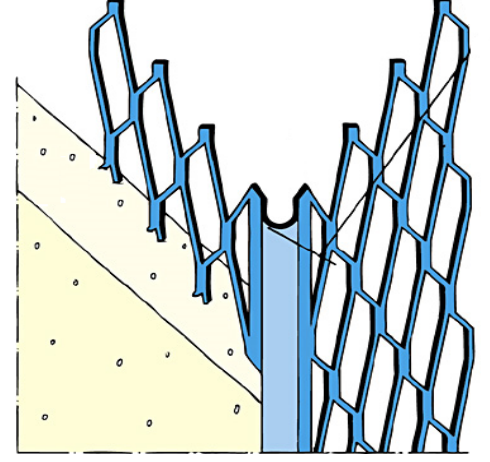
Available in Galvanised Steel for internal applications. Available in Stainless Steel for external use and high condensation and moisture areas.

Production is done in desired size.



## SAD YAPI

<b>Profil No</b> <i>Profile No</i>	: PS 1050 & PS 1050 A Galvaniz & Alüminyum
<b>Profil Tanımı</b> <i>Profile Description</i>	: Baklava Dilimli Galvanizli Köşe Profili <i>Galvanized &amp; Aluminum Plaster Profiles</i>
<b>Sıva Kalınlığı</b> <i>Plaster Thickness</i>	: $\geq 10$ mm
<b>Levha Kalınlığı</b> <i>Plaster Thickness</i>	: 0,40 mm $\pm$ 0,04 mm
<b>Kanat Geniřlięi</b> <i>Profile Wing Width</i>	: 42x42 mm
<b>Hammadde</b> <i>Raw Material</i>	: Z 100 - Z180 Galvanizli Çelik Levha DX51D+Z Alüminyum H16-H26
<b>Profil Boyları</b> <i>Profile Lengths</i>	: İstenilen Boylarda Üretim Yapılmaktadır. <i>Production is done in desired size.</i>
<b>Paket İçi Adet</b> <i>Number of Profiles in Packaging</i>	: 25pcs
<b>İlgili Normlar</b> <i>Related Norms</i>	: DIN EN 10327 + TS EN 10327 + EN 10143 DIN EN 485-2 + EN 485-4



### Açıklama

10 mm sıva kalınlığı için dizayn edilmiş olan baklava dilimli köşe profili kaba yapısı bozuk daha geniş alanlarda uygulama kolaylığı sağlar. Kanatların baklava dilimli olması sayesinde harç ile olan tutuculuęu daha da mukavemet kazanır.

Proje detaylarına göre istenilen boyutlarda üretim yapılarak fire önlenmektedir.

### Description

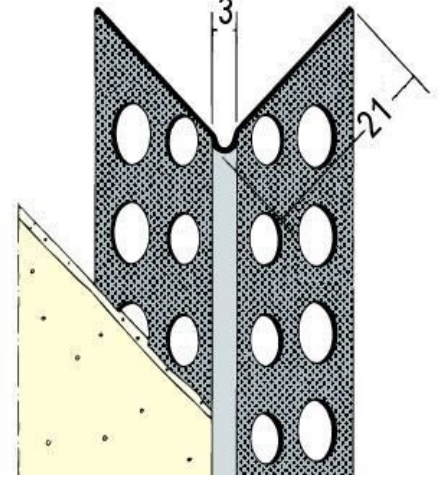
Designed for 10 mm plaster thickness and single coat plaster applications. Designed for wide surfaces. Applicable even on defective surfaces and provide superior plaster adhesion.

Production is done in desired size.



# SAD YAPI

<b>Profil No</b> <i>Profile No</i>	: PS 1021 & PS 1021 A
<b>Profil Tanımı</b> <i>Profile Description</i>	: Alçı Plaka Köşe Profilleri Galvanized & Aluminum Drywall Corner Profiles
<b>Sıva Kalınlığı</b> <i>Plaster Thickness</i>	: $\geq 3$ mm
<b>Levha Kalınlığı</b> <i>Plaster Thickness</i>	: 0,25 mm -0,40 mm $\pm$ 0,04 mm
<b>Kanat Geniřlięi</b> <i>Profile Wing Width</i>	: 21x21 mm
<b>Hammadde</b> <i>Raw Material</i>	: Z 100 - Z180 Galvanizli Çelik Levha DX51D+Z Alüminyum H16-H26
<b>Profil Boyları</b> <i>Profile Lengths</i>	: İstenilen Boylarda Üretim Yapılmaktadır. Production is done in desired size.
<b>Paket İçi Adet</b> <i>Number of Profiles in Packaging</i>	: 50pcs
<b>İlgili Normlar</b> <i>Related Norms</i>	: DIN EN 10327 + TS EN 10327 + EN 10143 DIN EN 485-2 + EN 485-4



## Açıklama

Bu profilimiz minimum 1-3 mm arası saten uygulaması için dizayn edilmiştir. 90° birleşimli alçıpan uygulamalarında köşe birleşim yerlerinde kullanılan bu profilimiz köşe çatlakları ve kırılmalarında maksimum mukavemet sağlar. Proje detaylarına göre istenilen boyutlarda üretim yapılarak fire önlenmektedir.

## Description

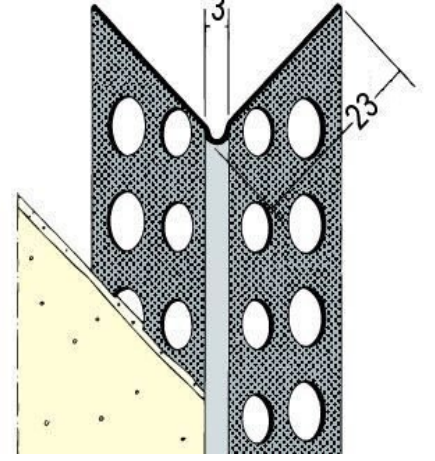
Used for protect and give a formal shape. Only for use under satin gypsum plaster. With its 3mm plaster depth suitable for trowel work on aerated concrete in interior area and facade renovation towelling work.

Production is done in the desired size.



# SAD YAPI

<b>Profil No</b> <i>Profile No</i>	: PS 1023 & PS 1023 A
<b>Profil Tanımı</b> <i>Profile Description</i>	: Alçı Plaka Köşe Profilleri Galvanized & Aluminum Drywall Corner Profiles
<b>Sıva Kalınlığı</b> <i>Plaster Thickness</i>	: $\geq 3$ mm
<b>Levha Kalınlığı</b> <i>Plaster Thickness</i>	: 0,25 mm -0,40 mm $\pm$ 0,04 mm
<b>Kanat Geniřlięi</b> <i>Profile Wing Width</i>	: 23x23 mm
<b>Hammadde</b> <i>Raw Material</i>	: Z 100 - Z180 Galvanizli elik Levha DX51D+Z Alüminyum H16-H26
<b>Profil Boyları</b> <i>Profile Lengths</i>	: İstenilen Boylarda Üretim Yapılmaktadır. Production is done in desired size.
<b>Paket İi Adet</b> <i>Number of Profiles in Packaging</i>	: 50pcs
<b>İlgili Normlar</b> <i>Related Norms</i>	: DIN EN 10327 + TS EN 10327 + EN 10143 DIN EN 485-2 + EN 485-4



## Aıklama

Bu profilimiz minimum 1-3 mm arası saten uygulaması için dizayn edilmiştir. 90° birleşimli alçıpan uygulamalarında köşe birleşim yerlerinde kullanılan bu profilimiz köşe çatlakları ve kırılmalarında maksimum mukavemet sağlar. Proje detaylarına göre istenilen boyutlarda üretim yapılarak fire önlenmektedir.

## Description

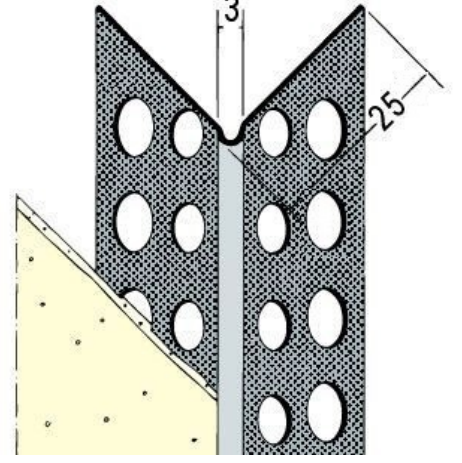
Used for protect and give a formal shape. Only for use under satin gypsum plaster. With its 3mm plaster depth suitable for trowel work on aerated concrete in interior area and facade renovation towelling work.

Production is done in the desired size.



# SAD YAPI

<b>Profil No</b> <i>Profile No</i>	: PS 1025 & PS 1025 A
<b>Profil Tanımı</b> <i>Profile Description</i>	: Alçı Plaka Köşe Profilleri Galvanized & Aluminum Drywall Corner Profiles
<b>Sıva Kalınlığı</b> <i>Plaster Thickness</i>	: $\geq 3$ mm
<b>Levha Kalınlığı</b> <i>Plaster Thickness</i>	: 0,25 mm -0,40 mm $\pm$ 0,04 mm
<b>Kanat Geniřlięi</b> <i>Profile Wing Width</i>	: 25x25 mm
<b>Hammadde</b> <i>Raw Material</i>	: Z 100 - Z180 Galvanizli Çelik Levha DX51D+Z Alüminyum H16-H26
<b>Profil Boyları</b> <i>Profile Lengths</i>	: İstenilen Boylarda Üretim Yapılmaktadır. Production is done in desired size.
<b>Paket İçi Adet</b> <i>Number of Profiles in Packaging</i>	: 50pcs
<b>İlgili Normlar</b> <i>Related Norms</i>	: DIN EN 10327 + TS EN 10327 + EN 10143 DIN EN 485-2 + EN 485-4



## Açıklama

Bu profilimiz minimum 1-3 mm arası saten uygulaması için dizayn edilmiştir. 90° birleşimli alçıpan uygulamalarında köşe birleşim yerlerinde kullanılan bu profilimiz köşe çatlakları ve kırılmalarında maksimum mukavemet sağlar. Proje detaylarına göre istenilen boyutlarda üretim yapılarak fire önlenmektedir.

## Description

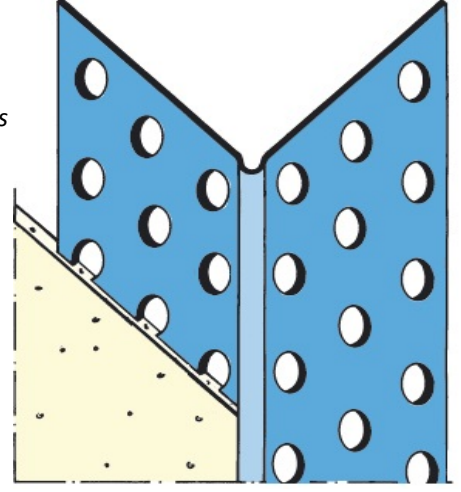
Used for protect and give a formal shape. Only for use under satin gypsum plaster. With its 3mm plaster depth suitable for trowel work on aerated concrete in interior area and facade renovation towelling work.

Production is done in the desired size.



## SAD YAPI

<b>Profil No</b> <i>Profile No</i>	: PS 1031 & PS 1031 A Galvaniz & Alüminyum
<b>Profil Tanımı</b> <i>Profile Description</i>	: Alçı Plaka Köşe Profilleri Galvanized & Aluminum Drywall Corner Profiles
<b>Sıva Kalınlığı</b> <i>Plaster Thickness</i>	: $\geq 3$ mm
<b>Levha Kalınlığı</b> <i>Plaster Thickness</i>	: 0,25 mm -0,50 mm $\pm$ 0,04 mm
<b>Kanat Geniřlięi</b> <i>Profile Wing Width</i>	: 30x30mm
<b>Hammadde</b> <i>Raw Material</i>	: Z 100 - Z180 Galvanizli Çelik Levha DX51D+Z Alüminyum H16-H26
<b>Profil Boyları</b> <i>Profile Lengths</i>	: İstenilen Boylarda Üretim Yapılmaktadır. <i>Production is done in desired size.</i>
<b>Paket İçi Adet</b> <i>Number of Profiles in Packaging</i>	: 50pcs
<b>İlgili Normlar</b> <i>Related Norms</i>	: DIN EN 10327 + TS EN 10327 + EN 10143 DIN EN 485-2 + EN 485-4



### Açıklama

Bu profilimiz minimum 1-3 mm arası saten uygulaması için dizayn edilmiştir. 90° birleşimli alçıpan uygulamalarında köşe birleşim yerlerinde kullanılan bu profilimiz köşe çatlakları ve kırılmalarında maksimum mukavemet sağlar. Proje detaylarına göre istenilen boyutlarda üretim yapılarak fire önlenmektedir.

### Description

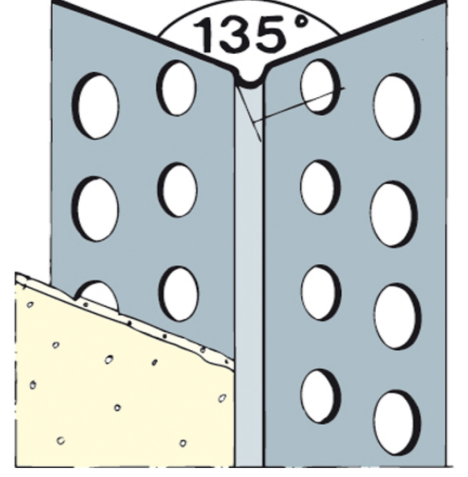
Used for protect and give a formal shape. Only for use under satin gypsum plaster. With its 3mm plaster depth suitable for trowel work on aerated concrete in interior area and facade renovation towelling work.

Production is done in the desired size.



## SAD YAPI

<b>Profil No</b> <i>Profile No</i>	: PS 1135 & PS 1135 A Galvaniz & Alüminyum
<b>Profil Tanımı</b> <i>Profile Description</i>	: Geniş Açılı Alçı Plaka Köşe <i>Galvanized &amp; Aluminum Drywall Corner</i>
<b>Sıva Kalınlığı</b> <i>Plaster Thickness</i>	: $\geq 3$ mm
<b>Levha Kalınlığı</b> <i>Plaster Thickness</i>	: 0,25 mm -0,40 mm $\pm$ 0,04 mm
<b>Kanat Geniřlięi</b> <i>Profile Wing Width</i>	: 21x21 mm-23x23 mm 25x25 mm-30x30 mm
<b>Hammadde</b> <i>Raw Material</i>	: Z 100 - Z180 Galvanizli Çelik Levha DX51D+Z Alüminyum H16-H26
<b>Profil Boyları</b> <i>Profile Lengths</i>	: İstenilen Boylarda Üretim Yapılmaktadır. <i>Production is done in desired size.</i>
<b>Paket İçi Adet</b> <i>Number of Profiles in Packaging</i>	: 50pcs
<b>İlgili Normlar</b> <i>Related Norms</i>	: DIN EN 10327 + TS EN 10327 + EN 10143 DIN EN 485-2 + EN 485-4



### Açıklama

Alçıpan uygulamalarında 135° birleşimli köşelerde saten alçı altına kullanılan daldırma galvanizden ve alüminyum dan imal edilen bu profilimiz minimum 1 mm saten uygulaması için dizayn edilmiştir.

Proje detaylarına göre istenilen boyutlarda üretim yapılarak fire önlenmektedir.

### Description

Corner profiles are used on skimmed plasterboard. Profile forms an angle of 135 degrees. Designed for min 1mm satin gypsum plaster application.

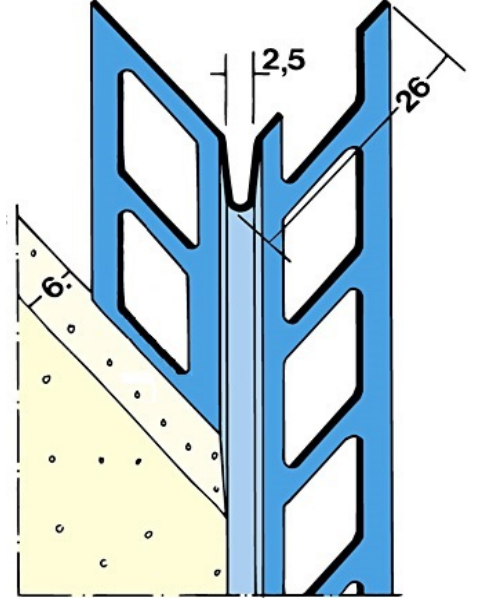
All corner profiles have to be embedded completely into joint filler and have to be skimmed up to the nosing. Where cutting is required this should be carried out by using a fine toothed hacksaw

Production is done in the desired size.



## SAD YAPI

<b>Profil No</b> <i>Profile No</i>	: PS 1052 & PS 1052 A Galvaniz & Alüminyum
<b>Profil Tanımı</b> <i>Profile Description</i>	: Kare Delikli Köşe Profili Galvanized & Aluminum Square hole
<b>Sıva Kalınlığı</b> <i>Plaster Thickness</i>	: $\geq 6$ mm
<b>Levha Kalınlığı</b> <i>Plaster Thickness</i>	: 0,30 mm -0,35mm $\pm 0,04$ mm
<b>Kanat Geniřlięi</b> <i>Profile Wing Width</i>	: 26x26 mm
<b>Hammadde</b> <i>Raw Material</i>	: Z 100 - Z180 Galvanizli Çelik Levha DX51D+Z Alüminyum H16-H26
<b>Profil Boyları</b> <i>Profile Lengths</i>	: İstenilen Boylarda Üretim Yapılmaktadır. <i>Production is done in desired size.</i>
<b>Paket İçi Adet</b> <i>Number of Profiles in Packaging</i>	: 25 / 100 pcs
<b>İlgili Normlar</b> <i>Related Norms</i>	: DIN EN 10327 + TS EN 10327 + EN 10143 DIN EN 485-2 + EN 485-4



### Açıklama

6 mm sıva kalınlığı için dizayn edilmiş olan köşe profili iç ve dış mekanlarda, brüt beton yüzeylerde rahatlıkla kullanılır. Özellikle suya maruz kalacak bölgelere alüminyum dan imal edilen kare delikli köşe profili tavsiye edilir. Proje detaylarına göre istenilen boyutlarda üretim yapılarak fire önlenmektedir.

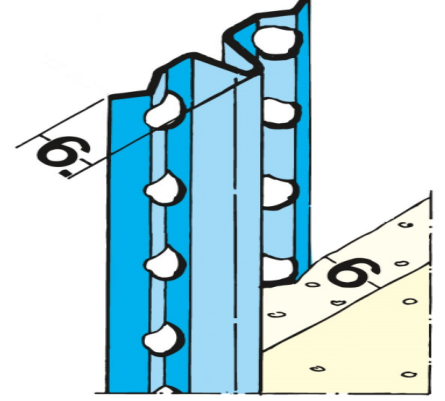
### Description

Corner Beads made of aluminium, 6 mm plaster thickness; for thin-layer plaster in interior areas, for facade renovation trowel work as well as for composite thermal insulation systems (reinforcing fabric must be applied into the profile's head for composite thermal insulation systems).  
Production is done in the desired size.



## SAD YAPI

<b>Profil No</b> <i>Profile No</i>	: PS 6mm PS 6mm A Galvaniz & Alüminyum
<b>Profil Tanımı</b> <i>Profile Description</i>	: Ano Profilleri Galvanized & Aluminum Depth Gauge Beads
<b>Sıva Kalınlığı</b> <i>Plaster Thickness</i>	: $\geq 6$ mm
<b>Levha Kalınlığı</b> <i>Plaster Thickness</i>	: 0,30 mm - 0,40mm $\pm 0,04$ mm
<b>Kanat Geniřlięi</b> <i>Profile Wing Width</i>	: 20 mm
<b>Hammadde</b> <i>Raw Material</i>	: Z 100 - Z180 Galvanizli Çelik Levha DX51D+Z Alüminyum H16-H26
<b>Profil Boyları</b> <i>Profile Lengths</i>	: İstenilen Boylarda Üretim Yapılmaktadır. <i>Production is done in desired size.</i>
<b>Paket İçi Adet</b> <i>Number of Profiles in Packaging</i>	: 50pcs
<b>İlgili Normlar</b> <i>Related Norms</i>	: DIN EN 10327 + TS EN 10327 + EN 10143 DIN EN 485-2 + EN 485-4



### Açıklama

Sıva uygulamalarında klasik ano çitası yerine kullanılan bu profilimiz 6 mm sıva yapma olanağı sağlamakla birlikte ekonomik olması ile de tercih edilmektedir.

Profillerin yerleştirilmesi sırasında aralarında 180 cm mesafe olmasına dikkat edilmelidir.

### Description

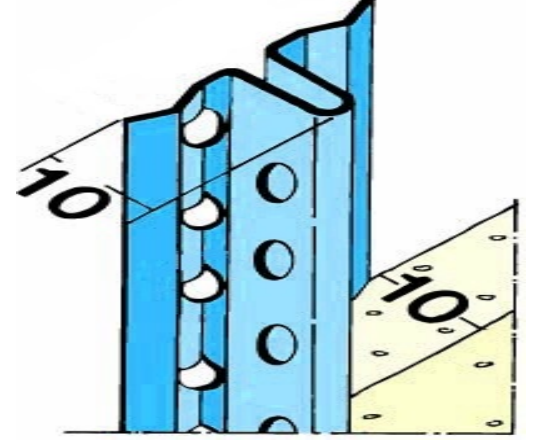
Depth Gauge Beads provide a quick, precise, plane plastered surfaces, ensuring exact required thickness. Gauge Beads may also be used to separate plaster areas, inside corner formation and as a skirting bead.

When setting Gauge Beads, the distance between Gauge Beads should be below 180 cm. Production is done in the desired size.



# SAD YAPI

<b>Profil No</b> <i>Profile No</i>	: PS 10mm PS 10mm A Galvaniz & Alüminyum
<b>Profil Tanımı</b> <i>Profile Description</i>	: Ano Profilleri Galvanized & Aluminum Depth Gauge Beads
<b>Sıva Kalınlığı</b> <i>Plaster Thickness</i>	: $\geq 10$ mm
<b>Levha Kalınlığı</b> <i>Plaster Thickness</i>	: 0,30 mm -0,40mm $\pm 0,04$ mm
<b>Kanat Geniřlięi</b> <i>Profile Wing Width</i>	: 23 mm
<b>Hammadde</b> <i>Raw Material</i>	: Z 100 - Z180 Galvanizli Çelik Levha DX51D+Z Alüminyum H16-H26
<b>Profil Boyları</b> <i>Profile Lengths</i>	: İstenilen Boylarda Üretim Yapılmaktadır. <i>Production is done in desired size.</i>
<b>Paket İçi Adet</b> <i>Number of Profiles in Packaging</i>	: 50pcs
<b>İlgili Normlar</b> <i>Related Norms</i>	: DIN EN 10327 + TS EN 10327 + EN 10143 DIN EN 485-2 + EN 485-4



## Açıklama

Sıva uygulamalarında klasik ano çitası yerine kullanılan bu profilimiz 10 mm sıva yapma olanağı sağlamakla birlikte ekonomik olması ile de tercih edilmektedir.

Profillerin yerleştirilmesi sırasında aralarında 180 cm mesafe olmasına dikkat edilmelidir.

## Description

Depth Gauge Beads provide a quick, precise, plane plastered surfaces, ensuring exact required thickness. Gauge Beads may also be used to separate plaster areas, inside corner formation and as a skirting bead.

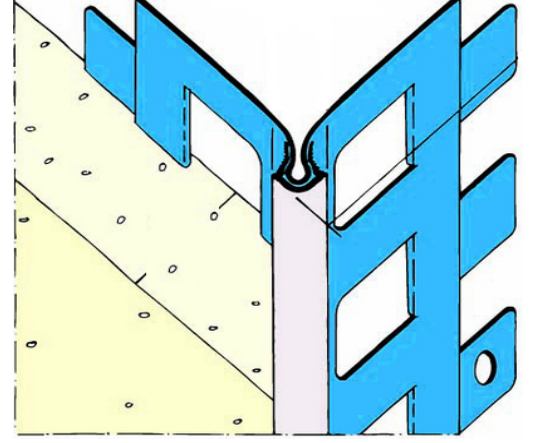
When setting Gauge Beads, the distance between Gauge Beads should be below 180 cm.

Production is done in the desired size.



## SAD YAPI

<b>Profil No</b> <i>Profile No</i>	: PS 1077 PS 1077 A Galvaniz & Alüminyum
<b>Profil Tanımı</b> <i>Profile Description</i>	: Kare Kulaklı Köşe Profili Galvanized & Aluminum Plaster Edge Profiles
<b>Sıva Kalınlığı</b> <i>Plaster Thickness</i>	: $\geq 15$ mm
<b>Levha Kalınlığı</b> <i>Plaster Thickness</i>	: 0,50mm-0,60mm $\pm 0,04$ mm
<b>Kanat Geniřliđi</b> <i>Profile Wing Width</i>	: 50x50 mm
<b>Hammadde</b> <i>Raw Material</i>	: Z 100 - Z180 Galvanizli Çelik Levha DX51D+Z + PVC Alüminyum H16-H26
<b>Profil Boyları</b> <i>Profile Lengths</i>	: İstenilen Boylarda Üretim Yapılmaktadır. <i>Production is done in desired size.</i>
<b>Paket İçi Adet</b> <i>Number of Profiles in Packaging</i>	: 15pcs
<b>İlgili Normlar</b> <i>Related Norms</i>	: DIN EN 10327 + TS EN 10327 + EN 10143 DIN EN ISO 1163-1



### Açıklama

Çeřitli sıvalar ile uygulanabilen, binanın hem iç hem de dış köşelerinde kullanılabilen, makina sıvası ve el sıvalarına uygun köşe profilidir. İstenildiđinde PVC'siz olarak da üretilebilmektedir. Proje detaylarına göre istenilen boyda üretim yapılabilir.

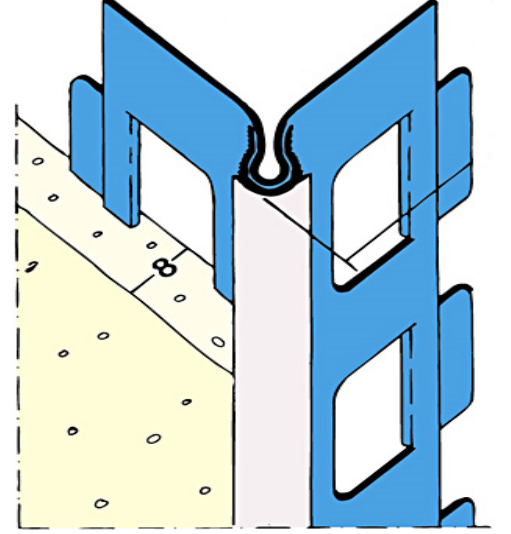
### Description

Corner protection profile with PVC coating for outdoor plaster fix only using setting mortar, do not use any plaster or materials containing plaster. Production is done in the desired size.



## SAD YAPI

<b>Profil No</b> <i>Profile No</i>	: PS 1060 Galvaniz
<b>Profil Tanımı</b> <i>Profile Description</i>	: Kare Kulaklı Köşe Profili Galvanized Plaster Edge Profiles
<b>Sıva Kalınlığı</b> <i>Plaster Thickness</i>	: $\geq 8$ mm
<b>Levha Kalınlığı</b> <i>Plaster Thickness</i>	: 0,45mm-0,50 mm $\pm 0,04$ mm
<b>Kanat Geniřlięi</b> <i>Profile Wing Width</i>	: 40x40 mm
<b>Hammadde</b> <i>Raw Material</i>	: Z 100 - Z180 Galvanizli Çelik Levha DX51D+Z + PVC
<b>Profil Boyları</b> <i>Profile Lengths</i>	: İstenilen Boylarda Üretim Yapılmaktadır. <i>Production is done in desired size.</i>
<b>Paket İçi Adet</b> <i>Number of Profiles in Packaging</i>	: 15pcs
<b>İlgili Normlar</b> <i>Related Norms</i>	: DIN EN 10327 + TS EN 10327 + EN 10143



### Açıklama

Çeşitli sıvalar ile uygulanabilen, binanın hem iç hem de dış köşelerinde kullanılabilen, makina sıvası ve el sıvalarına uygun köşe profilidir. İstenildiğinde PVC'siz olarak da üretilebilmektedir. Proje detaylarına göre istenilen boyda üretim yapılabilmektedir.

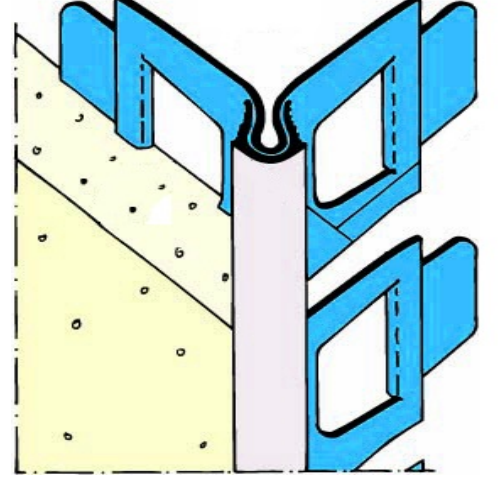
### Description

Corner protection profile with PVC coating for outdoor plaster fix only using setting mortar, do not use any plaster or materials containing plaster. Production is done in the desired size.



## SAD YAPI

<b>Profil No</b> <i>Profile No</i>	: PS 1080 Galvaniz
<b>Profil Tanımı</b> <i>Profile Description</i>	: PVC Kemer Sıva Profili Galvanized + PVC Plaster Arches Profiles
<b>Sıva Kalınlığı</b> <i>Plaster Thickness</i>	: $\geq 10$ mm
<b>Levha Kalınlığı</b> <i>Plaster Thickness</i>	: 0,45mm-0,50 mm $\pm 0,04$ mm
<b>Kanat Geniřlięi</b> <i>Profile Wing Width</i>	: 40x40 mm
<b>Hammadde</b> <i>Raw Material</i>	: Z 100 - Z180 Galvanizli elik Levha DX51D+Z + PVC
<b>Profil Boyları</b> <i>Profile Lengths</i>	: İstenilen Boylarda Üretim Yapılmaktadır. <i>Production is done in desired size.</i>
<b>Paket İi Adet</b> <i>Number of Profiles in Packaging</i>	: 15pcs
<b>İlgili Normlar</b> <i>Related Norms</i>	: DIN EN 10327 + TS EN 10327 + EN 10143 DIN EN ISO 1163-1



### Aıklama

eřitli sıvalar ile uygulanabilen, binanın hem i hem de dıř kşelerinde kullanılabilen, makina sıvası ve el sıvalarına uygun kşe profilidir. İstenildięinde PVC'siz olarak da üretilebilmektedir. Proje detaylarına göre istenilen boyda üretim yapılabilir.

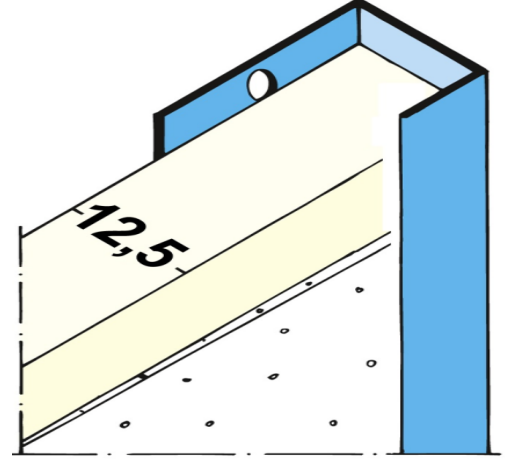
### Description

Corner protection profile with PVC coating for outdoor plaster fix only using setting mortar, do not use any plaster or materials containing plaster. Production is done in the desired size.



## SAD YAPI

<b>Profil No</b> <i>Profile No</i>	: PS 1100 PS 1100 A Galvaniz & Alüminyum
<b>Profil Tanımı</b> <i>Profile Description</i>	: Detay U Profili Galvanized & Aluminum Drywall U-Trim Edge
<b>Sıva Kalınlığı</b> <i>Plaster Thickness</i>	: $\geq 12,5$ mm
<b>Levha Kalınlığı</b> <i>Plaster Thickness</i>	: 0,35 mm - 0,40 mm $\pm 0,04$ mm
<b>Kanat Geniřlięi</b> <i>Profile Wing Width</i>	: 12,5 mm
<b>Hammadde</b> <i>Raw Material</i>	: Z 100 - Z180 Galvanizli Çelik Levha DX51D+Z Alüminyum H16-H26
<b>Profil Boyları</b> <i>Profile Lengths</i>	: İstenilen Boylarda Üretim Yapılmaktadır. <i>Production is done in desired size.</i>
<b>Paket İçi Adet</b> <i>Number of Profiles in Packaging</i>	: 50pcs
<b>İlgili Normlar</b> <i>Related Norms</i>	: DIN EN 10327 + TS EN 10327 + EN 10143 DIN EN 485-2 + EN 485-4



### Açıklama

Alçıpan uygulamalarında köşe bitiş detaylarının kapanması ve ışık bandı yapımında kolaylık sağlama amacıyla dizayn edilen bu profelimiz 12,5 mm alçıpan kalınlığına göre uygulanmaktadır.

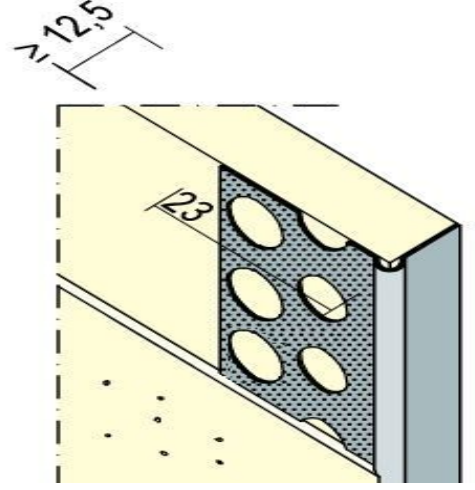
### Description

Edge trim for drywall applications used to protect plasterboard edges while forming a defined edge to the plasterboard, applied to 12,5 mm thick plasterboard.  
Production is done in the desired size.



## SAD YAPI

<b>Profil No</b> <i>Profile No</i>	: PS 1125 PS 1125 A Galvaniz & Alüminyum
<b>Profil Tanımı</b> <i>Profile Description</i>	: Detay L Profili Galvanized & Aluminum Drywall L-Trim Edge
<b>Sıva Kalınlığı</b> <i>Plaster Thickness</i>	: $\geq 12,5$ mm
<b>Levha Kalınlığı</b> <i>Plaster Thickness</i>	: 0,35 mm - 0,40 mm $\pm 0,04$ mm
<b>Kanat Geniřlięi</b> <i>Profile Wing Width</i>	: 12,5 mm
<b>Hammadde</b> <i>Raw Material</i>	: Z 100 - Z180 Galvanizli elik Levha DX51D+Z Alüminyum H16-H26
<b>Profil Boyları</b> <i>Profile Lengths</i>	: İstenilen Boylarda Üretim Yapılmaktadır. <i>Production is done in desired size.</i>
<b>Paket İi Adet</b> <i>Number of Profiles in Packaging</i>	: 50pcs
<b>İlgili Normlar</b> <i>Related Norms</i>	: DIN EN 10327 + TS EN 10327 + EN 10143 DIN EN 485-2 + EN 485-4



### Aıklama

Alıpan uygulamalarında köře bitif detaylarının kapanması için dizayn edilen bu profilimiz 12,5 mm kalınlıęındaki alıpan'ın köře kapatmasında kullanılarak pencere ve kapı kenarlarında daha estetik bir görüntü sağlar.

Proje detaylarına göre istenilen boyutlarda üretim yapılarak fire önlenmektedir.

### Description

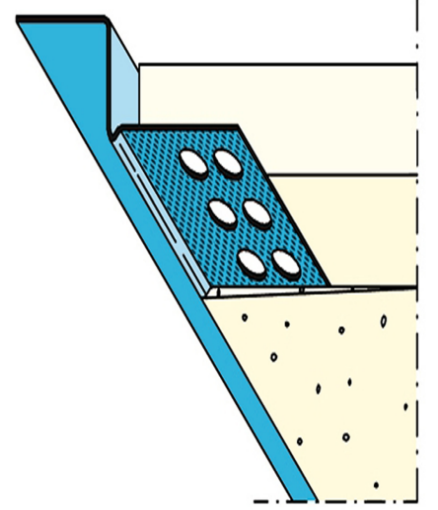
Used to provide a clean finished edge at door and window openings and to close finish details of corner. With 12.5mm drywall plasterboard corner finish application provide aesthetic view on window and door corners.

Production is done in the desired size



## SAD YAPI

<b>Profil No</b> <i>Profile No</i>	: PS 1115 - 1120 PS 1115 A - 1120 A Galvaniz & Alüminyum
<b>Profil Tanımı</b> <i>Profile Description</i>	: Detay Z Profili <i>Painted Galvanized &amp; Aluminum Connection Profile</i>
<b>Sıva Kalınlığı</b> <i>Plaster Thickness</i>	: $\geq 3$ mm
<b>Levha Kalınlığı</b> <i>Plaster Thickness</i>	: 0,40 mm $\pm$ 0,04 mm
<b>Kanat Geniřlięi</b> <i>Profile Wing Width</i>	: 15-20mm
<b>Hammadde</b> <i>Raw Material</i>	: Z 100 - Z180 Galvanizli elik Levha DX51D+Z Ral Code 9010 Alüminyum H16-H26. Ral Code 9010
<b>Profil Boyları</b> <i>Profile Lengths</i>	: İstenilen Boylarda Üretim Yapılmaktadır. <i>Production is done in desired size.</i>
<b>Paket İi Adet</b> <i>Number of Profiles in Packaging</i>	: 25pcs
<b>İlgili Normlar</b> <i>Related Norms</i>	: DIN EN 10327 + TS EN 10327 + EN 10143 DIN EN 485-2 + EN 485-4



### Aıklama

Tavan duvar birleřimlerinde yapılmak istenen Fuga detayına pratik özüm için kullanılan boyalı galvanizden imal edilmiř Detay Z profili.

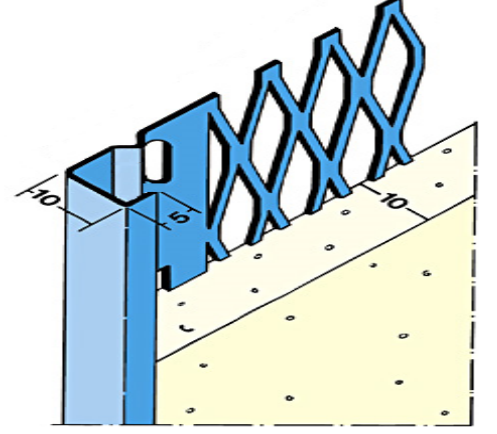
### Description

Retrofit shadow joint profile for plasterboard.  
For subsequent troweling on plasterboards from 12.5 mm.  
Production is done in desired size.



## SAD YAPI

<b>Profil No</b> <i>Profile No</i>	: PS 6010 PS 6010 A Galvaniz & Alüminyum
<b>Profil Tanımı</b> <i>Profile Description</i>	: Sıva Bitim Profili 10mm Galvanized & Aluminum Stop Beads 10mm
<b>Sıva Kalınlığı</b> <i>Plaster Thickness</i>	: $\geq 10$ mm
<b>Levha Kalınlığı</b> <i>Plaster Thickness</i>	: 0,40 mm - 0,50 mm $\pm 0,04$ mm
<b>Kanat Geniřlięi</b> <i>Profile Wing Width</i>	: 10X60 mm
<b>Hammadde</b> <i>Raw Material</i>	: Z 100 - Z180 Galvanizli elik Levha DX51D+Z Alüminyum H16-H26
<b>Profil Boyları</b> <i>Profile Lengths</i>	: İstenilen Boylarda Üretim Yapılmaktadır. <i>Production is done in desired size.</i>
<b>Paket İi Adet</b> <i>Number of Profiles in Packaging</i>	: 50pcs
<b>İlgili Normlar</b> <i>Related Norms</i>	: DIN EN 10327 + TS EN 10327 + EN 10143 DIN EN 485-2 + EN 485-4



### Aıklama

10 mm Sıva bitim profilimiz ile sıva bitimlerdeki yüzey korunurken daha temiz ve daha keskin bir kenar oluşturmak mümkün hale gelmiştir.

Proje detaylarına göre istenilen boyutlarda üretim yapılarak fire önlenmektedir.

### Description

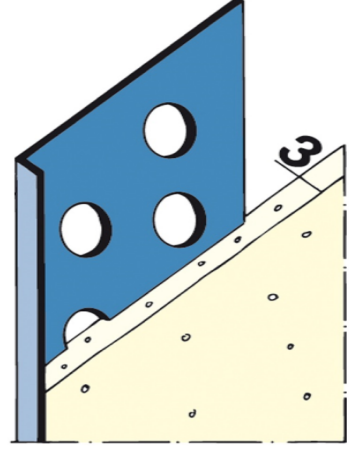
It is possible to create a cleaner and sharper edge while maintaining the plaster end with the plaster end profile.

Production is done in desired size.



## SAD YAPI

<b>Profil No</b> <i>Profile No</i>	: PS 1111 PS 1111 A Galvaniz & Alüminyum
<b>Profil Tanımı</b> <i>Profile Description</i>	: Sıva Bitim Profili 3mm Galvanized & Aluminum Stop Beads 3mm
<b>Sıva Kalınlığı</b> <i>Plaster Thickness</i>	: $\geq 3$ mm
<b>Levha Kalınlığı</b> <i>Plaster Thickness</i>	: 0,40 mm-0,50mm $\pm 0,04$ mm
<b>Kanat Geniřlięi</b> <i>Profile Wing Width</i>	: 32 mm
<b>Hammadde</b> <i>Raw Material</i>	: Z 100 - Z180 Galvanizli elik Levha DX51D+Z Alüminyum H16-H26
<b>Profil Boyları</b> <i>Profile Lengths</i>	: İstenilen Boylarda Üretim Yapılmaktadır. <i>Production is done in desired size.</i>
<b>Paket İi Adet</b> <i>Number of Profiles in Packaging</i>	: 50pcs
<b>İlgili Normlar</b> <i>Related Norms</i>	: DIN EN 10327 + TS EN 10327 + EN 10143 DIN EN 485-2 + EN 485-4



### Aıklama

Dış ve iç mekanlarda kullanılan nemli ve ıslak alanlar için galvanizli sıva profilleri.

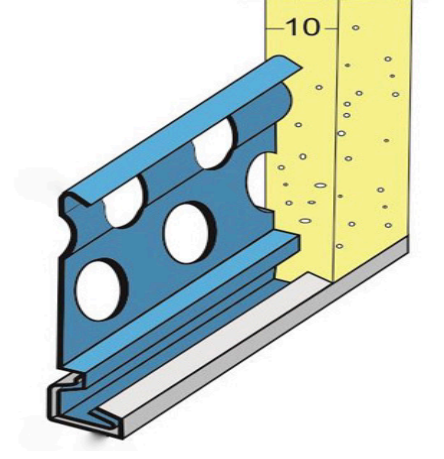
### Description

Plaster stop profiles made from galvanized for damp and wet areas indoors and for exterior and interior renders.



## SAD YAPI

<b>Profil No</b> <i>Profile No</i>	: PS 1126 Galvaniz
<b>Profil Tanımı</b> <i>Profile Description</i>	: PVC li Sıva Bitim Profili 10mm Galvanized PVC Stop Beads 10mm
<b>Sıva Kalınlığı</b> <i>Plaster Thickness</i>	: $\geq 10$ mm
<b>Levha Kalınlığı</b> <i>Plaster Thickness</i>	: 0,45 - 0,50mm $\pm 0,04$ mm
<b>Kanat Geniřlięi</b> <i>Profile Wing Width</i>	: 43 mm
<b>Hammadde</b> <i>Raw Material</i>	: Z 100 - Z180 Galvanizli elik Levha DX51D+Z
<b>Profil Boyları</b> <i>Profile Lengths</i>	: 3.00 metre
<b>Paket İi Adet</b> <i>Number of Profiles in Packaging</i>	: 20pcs
<b>İlgili Normlar</b> <i>Related Norms</i>	: DIN EN 10327 + TS EN 10327 + EN 10143 Reaction to Fire B EN 13658-2 Dangerous Substances NPD



### Aıklama

10 mm sıva kalınlıkları iim tasarlanmıř olan bu rnmz i ve dıř sıvalarda yatay olarak kullanılır.PVC kaplamalı metal baęlantı profil olarak tanımlanır.

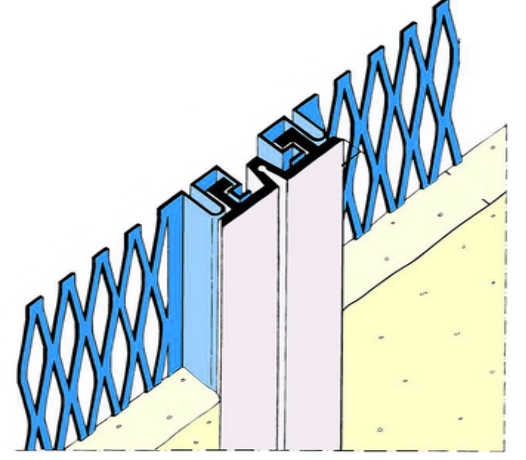
### Description

This product, prepared for 10 mm plastering, is used horizontally in interior and exterior plastering.



## SAD YAPI

<b>Profil No</b> <i>Profile No</i>	: PS 7010 Galvaniz
<b>Profil Tanımı</b> <i>Profile Description</i>	: Dilatasyon Profili Galvanized Dilatation Profile
<b>Sıva Kalınlığı</b> <i>Plaster Thickness</i>	: $\geq 10$ mm
<b>Levha Kalınlığı</b> <i>Plaster Thickness</i>	: 0,50 mm $\pm$ 0,04 mm
<b>Kanat Geniřlięi</b> <i>Profile Wing Width</i>	: 70mmx10mmX70mm
<b>Hammadde</b> <i>Raw Material</i>	: Z 100 - Z180 Galvanizli elik Levha PVC
<b>Profil Boyları</b> <i>Profile Lengths</i>	: 3,00 metre 3,00 meter
<b>Paket İi Adet</b> <i>Number of Profiles in Packaging</i>	: 12pcs
<b>İlgili Normlar</b> <i>Related Norms</i>	: DIN EN 10327 + TS EN 10327 + EN 10143 Reaction to Fire B EN 13658-2 Dangerous Substances NPD



### Aıklama

Alı yzeyler iin galvanizli sac elik hareket eklem profili. Orta kısım, sert ve yumuřak PVC'nin birleřiminden oluřur. Binaların dilatasyon noktalarında bina hareketlerine uyumlu sıva uygulamaları iin kullanılır.

### Description

Galvanized sheet steel movement joint profile for plaster surfaces. The centre part is made of a combination of rigid and soft PVC.

It is used for plaster applications compatible with building movements at dilatation points of buildings.



## SAD YAPI

<b>Profil No</b> <i>Profile No</i>	: PS 4050 - PS 4070 Galvaniz
<b>Profil Tanımı</b> <i>Profile Description</i>	: Eğrisel Duvar Profili Galvanized Curved Wall Profile
<b>Sıva Kalınlığı</b> <i>Plaster Thickness</i>	: $\geq$
<b>Levha Kalınlığı</b> <i>Plaster Thickness</i>	: 0,50 mm $\pm$ 0,04 mm
<b>Kanat Geniřlięi</b> <i>Profile Wing Width</i>	: 40x70x40 mm 40x50x40 mm
<b>Hammadde</b> <i>Raw Material</i>	: Z 100 - Z180 Galvanizli elik Levha DX51D+Z
<b>Profil Boyları</b> <i>Profile Lengths</i>	: 3,00 metre 3,00 meter
<b>Paket İi Adet</b> <i>Number of Profiles in Packaging</i>	: 12pcs
<b>İlgili Normlar</b> <i>Related Norms</i>	: DIN EN 10327 + TS EN 10327 + EN 10143



### Aıklama

Bölme duvarlarda eğrisel yüzeyler oluşturmak için kullanılan profildir.

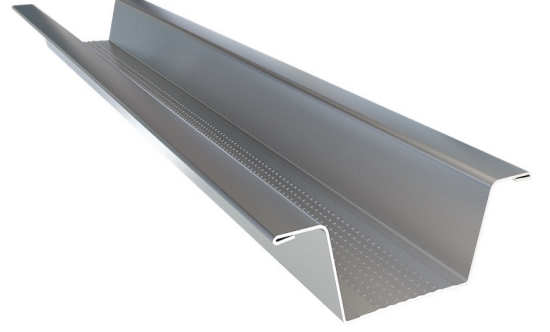
### Description

Profiles used to create curved surfaces on partition walls.



## SAD YAPI

<b>Profil No</b> <i>Profile No</i>	: PS 5001 Galvaniz
<b>Profil Tanımı</b> <i>Profile Description</i>	: OMEGA Profili Galvanized OMEGA Wall Profile
<b>Sıva Kalınlığı</b> <i>Plaster Thickness</i>	: $\geq$
<b>Levha Kalınlığı</b> <i>Plaster Thickness</i>	: 0,50 mm $\pm$ 0,04 mm
<b>Kanat Geniřlięi</b> <i>Profile Wing Width</i>	: 20x68 mm
<b>Hammadde</b> <i>Raw Material</i>	: Z 100 - Z180 Galvanizli elik Levha DX51D+Z
<b>Profil Boyları</b> <i>Profile Lengths</i>	: 3,00 metre 3,00 meter
<b>Paket İi Adet</b> <i>Number of Profiles in Packaging</i>	: 20pcs
<b>İlgili Normlar</b> <i>Related Norms</i>	: DIN EN 10327 + TS EN 10327 + EN 10143



### Aıklama

Omega profili, ift İskeletli, Ceket Omega ve Omega sistemlerinde iki DC profilini birbirine sabitleyerek sistemin bütn halinde alıřmasını saęlayan, 0,50 mm et kalınlığına sahip, en az 100 gr/m<sup>2</sup> galvaniz kaplı profildir.

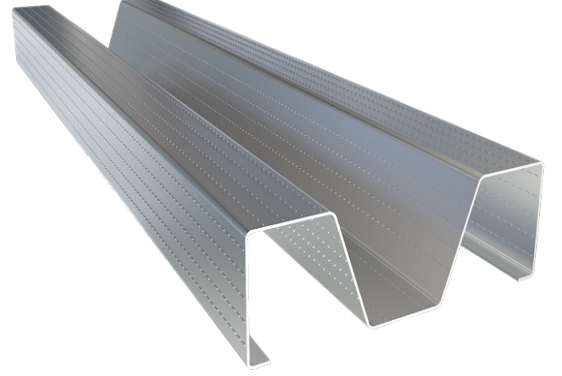
### Description

Omega profile is a galvanized profile of at least 100 gr/m<sup>2</sup> with a wall thickness of 0.50 mm, which fixes two DC profiles to each other in Double Frame, Jacket Omega and Omega systems, enabling the system to work as a whole.



## SAD YAPI

<b>Profil No</b> <i>Profile No</i>	: PS 5001 Galvaniz
<b>Profil Tanımı</b> <i>Profile Description</i>	: M Profili Galvanized M Wall Profile
<b>Sıva Kalınlığı</b> <i>Plaster Thickness</i>	: $\geq$
<b>Levha Kalınlığı</b> <i>Plaster Thickness</i>	: 0,50 mm / 1mm $\pm$ 0,04 mm
<b>Kanat Geniřlięi</b> <i>Profile Wing Width</i>	: 25x80x25 mm
<b>Hammadde</b> <i>Raw Material</i>	: Z 100 - Z180 Galvanizli elik Levha DX51D+Z
<b>Profil Boyları</b> <i>Profile Lengths</i>	: 3,00 metre 3,00 meter
<b>Paket İi Adet</b> <i>Number of Profiles in Packaging</i>	: 20pcs
<b>İlgili Normlar</b> <i>Related Norms</i>	: DIN EN 10327 + TS EN 10327 + EN 10143



### Aıklama

M profil rnleri aslında mukavemet saęladıęı iin genelde beton bazlı duvar veya kolonlarda tercih edilmektedir. Olduka uzun sreli dayanıklı olan bu rnler talebe gre galvaniz yerine galvaniz sac olarak sipariř edilebilir. 0.50 mm ile 1.00 mm arasında retimi yapılırken zel sipariřlere uyumlu olarak da hizmet sunmaya devam ediyoruz. Farklı malzemelerin alt baęlantı elemanı olarak da bilinen bu rnlerde uzunluk, ykseklik ve geniřlik konusunda taleplerinizi bizimle paylařmanız yeterlidir.

### Description

Since M profile products actually provide strength, they are generally preferred in concrete-based walls or columns. These products, which are very durable for a long time, can be ordered as galvanized sheet instead of galvanized according to demand. While producing between 0.50 mm and 1.00 mm, we continue to provide services in accordance with special orders. It is enough to share your requests about length, height and width for these products, which are also known as lower fasteners of different materials.



## SAD YAPI

<b>Profil No</b> <i>Profile No</i>	: PSTC040 - PSTC050 Galvaniz
<b>Profil Tanımı</b> <i>Profile Description</i>	: TAVAN C Galvanized CEILING C PROFILE
<b>Sıva Kalınlığı</b> <i>Plaster Thickness</i>	: $\geq$
<b>Levha Kalınlığı</b> <i>Plaster Thickness</i>	: 0,40-0,50 mm $\pm$ 0,04 mm
<b>Kanat Geniřlięi</b> <i>Profile Wing Width</i>	: 27x60x27mm
<b>Hammadde</b> <i>Raw Material</i>	: Z 100 - Z180 Galvanizli elik Levha DX51D+Z
<b>Profil Boyları</b> <i>Profile Lengths</i>	: 3,00 metre 3,00 meter
<b>Paket İi Adet</b> <i>Number of Profiles in Packaging</i>	: 12pcs <b>1 PALETTE:</b> 54 pcs
<b>İlgili Normlar</b> <i>Related Norms</i>	: TS EN 14195



### Aıklama

Profect Tavan C Profilleri, Alıpan® Asma Tavan Sistemlerinde ana ve tali tařıyıcı olarak kullanılan profillerdir.

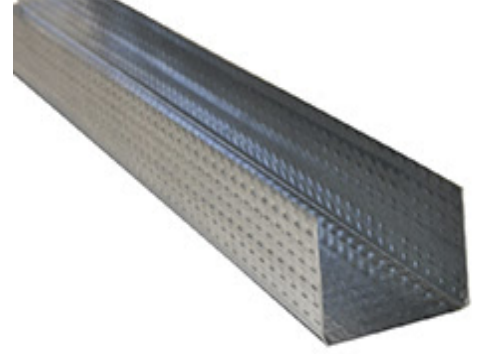
### Description

Profect C Profile Ceiling Profiles are profiles used as main and secondary load-bearing elements in drywall suspended ceiling systems.



## SAD YAPI

<b>Profil No</b> <i>Profile No</i>	: PSTU040 - PSTU050 Galvaniz
<b>Profil Tanımı</b> <i>Profile Description</i>	: TAVAN U Galvanized CEILING U PROFILE
<b>Sıva Kalınlığı</b> <i>Plaster Thickness</i>	: $\geq$
<b>Levha Kalınlığı</b> <i>Plaster Thickness</i>	: 0,40-0,50 mm $\pm$ 0,04 mm
<b>Kanat Geniřlięi</b> <i>Profile Wing Width</i>	: 22x28x22mm
<b>Hammadde</b> <i>Raw Material</i>	: Z 100 - Z180 Galvanizli elik Levha DX51D+Z
<b>Profil Boyları</b> <i>Profile Lengths</i>	: 3,00 metre 3,00 meter
<b>Paket İi Adet</b> <i>Number of Profiles in Packaging</i>	: 24pcs <b>1 PALETTE: 60 pcs</b>
<b>İlgili Normlar</b> <i>Related Norms</i>	: TS EN 14195



### Aıklama

Profect Tavan U Profilleri, Alıpan Asma Tavan Sistemlerinde ereveyi oluřturan ve dekoratif asma tavan (gizli aydınlatma vb.) uygulamalarında kullanılan profillerdir.

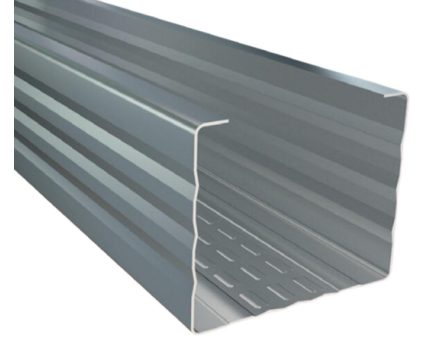
### Description

Profect Ceiling U Profiles are profiles used in drywall suspended ceiling systems to form the frame and for decorative suspended ceiling applications (hidden lighting, etc.).



## SAD YAPI

<b>Profil No</b> <i>Profile No</i>	: PS DC035 75 Galvaniz
<b>Profil Tanımı</b> <i>Profile Description</i>	: DUVAR C 75 Galvanized Wall DC75 PROFILE
<b>Sıva Kalınlığı</b> <i>Plaster Thickness</i>	: $\geq$
<b>Levha Kalınlığı</b> <i>Plaster Thickness</i>	: 0,35 mm $\pm$ 0,04 mm
<b>Kanat Geniřlięi</b> <i>Profile Wing Width</i>	: 32x73,8x32mm
<b>Hammadde</b> <i>Raw Material</i>	: Z 100 - Z180 Galvanizli elik Levha DX51D+Z
<b>Profil Boyları</b> <i>Profile Lengths</i>	: 3,00 metre 3,00 meter
<b>Paket İi Adet</b> <i>Number of Profiles in Packaging</i>	: 12pcs <b>1 PALETTE:</b> 56 pcs
<b>İlgili Normlar</b> <i>Related Norms</i>	: TS EN 14195



### Aıklama

Profect Duvar C Profilleri, Alıpan Blme Duvar Sistemlerinde, plakaların sabitlenmesi iin dikey olarak uygulanan profillerdir.

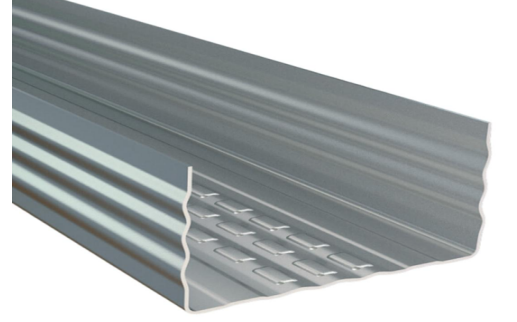
### Description

Profect Wall C Profiles are vertically applied profiles used in drywall partition wall systems to secure the panels.



## SAD YAPI

<b>Profil No</b> <i>Profile No</i>	: PS DU030 75 Galvaniz
<b>Profil Tanımı</b> <i>Profile Description</i>	: DUVAR U 75 Galvanized Wall DU75 PROFILE
<b>Sıva Kalınlığı</b> <i>Plaster Thickness</i>	: $\geq$
<b>Levha Kalınlığı</b> <i>Plaster Thickness</i>	: 0,30 mm $\pm$ 0,04 mm
<b>Kanat Geniřlięi</b> <i>Profile Wing Width</i>	: 30x75x30mm
<b>Hammadde</b> <i>Raw Material</i>	: Z 100 - Z180 Galvanizli elik Levha DX51D+Z
<b>Profil Boyları</b> <i>Profile Lengths</i>	: 3,00 metre 3,00 meter
<b>Paket İi Adet</b> <i>Number of Profiles in Packaging</i>	: 12pcs <b>1 PALETTE: 70 pcs</b>
<b>İlgili Normlar</b> <i>Related Norms</i>	: TS EN 14195



### Aıklama

Profect Duvar U Profilleri, Alıpan Blme Duvar Sistemlerinde, ereveyi oluřturan, yatay uygulanan profillerdir.

### Description

Profect Wall U Profiles are Extreme profiles used in drywall partition wall systems, forming the frame.



## SAD YAPI

<b>Profil No</b> <i>Profile No</i>	: PS 2419 - PS 2424 Galvaniz
<b>Profil Tanımı</b> <i>Profile Description</i>	: Boyali Asma Tavan Profili Galvanized Paint Suspended Ceiling Profile
<b>Sıva Kalınlığı</b> <i>Plaster Thickness</i>	: $\geq$
<b>Levha Kalınlığı</b> <i>Plaster Thickness</i>	: 0,40 mm +0,04 mm
<b>Kanat Geniřlięi</b> <i>Profile Wing Width</i>	: 24x19 mm / 24x24mm 19x19 mm
<b>Hammadde</b> <i>Raw Material</i>	: Z 100 - Z180 Galvanizli elik Levha DX51D+Z RAL 9002
<b>Profil Boyları</b> <i>Profile Lengths</i>	: 3,00 metre 3,00 meter
<b>Paket İi Adet</b> <i>Number of Profiles in Packaging</i>	: 25pcs
<b>İlgili Normlar</b> <i>Related Norms</i>	: DIN EN 10327 + TS EN 10327 + EN 10143

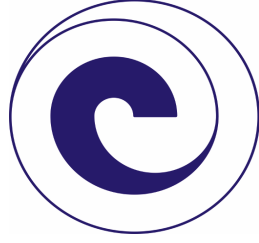


### Aıklama

Modüler asma tavan sistemlerinde kullanılan ana ve ara taşıyıcı profildir.

### Description

Modular suspended ceiling system.



# SAD YAPI

*Size özel profiller üretiyoruz...  
special for you...*

29  
Year  
ANNIVERSARY

**Alüminyum**  
**Aluminum**

**CE DoP** Declaration  
of Performance

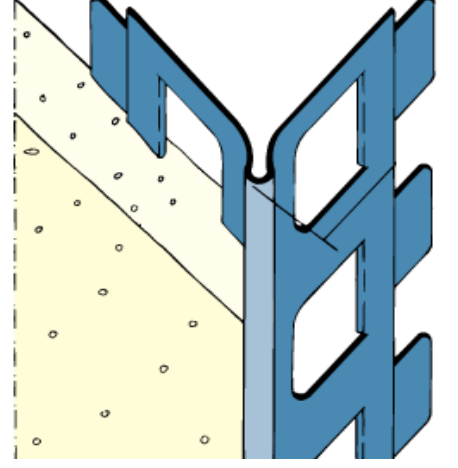


[www.sadyapi.com](http://www.sadyapi.com)



## SAD YAPI

<b>Profil No</b> <i>Profile No</i>	: PS 1060 A Aluminium
<b>Profil Tanımı</b> <i>Profile Description</i>	: Kare Kulaklı Köşe Profili Aluminum Plaster Edge Profiles
<b>Sıva Kalınlığı</b> <i>Plaster Thickness</i>	: $\geq 12$ mm
<b>Levha Kalınlığı</b> <i>Plaster Thickness</i>	: 0,50 mm $\pm$ 0,04 mm
<b>Kanat Geniřlięi</b> <i>Profile Wing Width</i>	: 40x40 mm
<b>Hammadde</b> <i>Raw Material</i>	: Aluminium
<b>Profil Boyları</b> <i>Profile Lengths</i>	: İstenilen Boylarda Üretim Yapılmaktadır. Production is done in desired size.
<b>Paket İçi Adet</b> <i>Number of Profiles in Packaging</i>	: 25pcs
<b>İlgili Normlar</b> <i>Related Norms</i>	: DIN EN ISO 1163-1



### Açıklama

Çeşitli sıvalar ile uygulanabilen, binanın hem iç hem de dış köşelerinde kullanılabilen, makina sıvası ve el sıvalarına uygun köşe profilidir.

Proje detaylarına göre istenilen boyda üretim yapılabilmektedir.

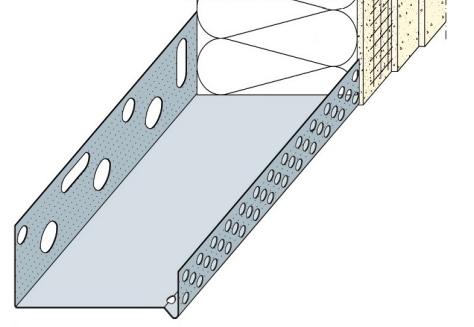
### Description

Aluminium corner profile with for interior and exterior plaster of 12 mm and thicker. Production is done in the desired size.



## SAD YAPI

<b>Profil No</b> <i>Profile No</i>	: PS 1093
<b>Profil Tanımı</b> <i>Profile Description</i>	: Alüminyum Su Basman Profili <i>Aluminium Base Profile</i>
<b>Sıva Kalınlığı</b> <i>Plaster Thickness</i>	:
<b>Levha Kalınlığı</b> <i>Plaster Thickness</i>	: 0,60 mm $\pm$ 0,04 mm
<b>Kanat Geniřlięi</b> <i>Profile Wing Width</i>	: 35x30x20
<b>Hammadde</b> <i>Raw Material</i>	: Alüminyum 3000-5000 H16-H26
<b>Profil Boyları</b> <i>Profile Lengths</i>	: İstenilen Boylarda Üretim Yapılmaktadır. <i>Production is done in desired size.</i>
<b>Paket İçi Adet</b> <i>Number of Profiles in Packaging</i>	: 8pcs
<b>İlgili Normlar</b> <i>Related Norms</i>	: DIN EN 485-2 + EN 485-4



### Açıklama

Isı yalıtım uygulamalarında binaların su basman seviyesinde kullanılan alüminyum profillerdir. Yalıtım levhalarının terazisinde ve levhaların düzgün monte edilmesinde kullanılır.

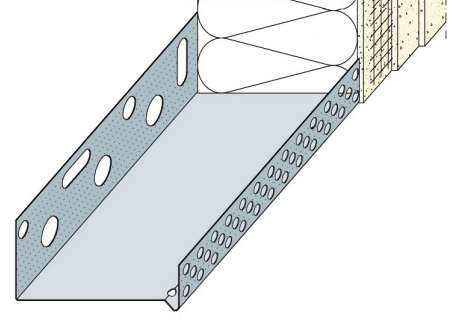
### Description

Aluminum profiles used in waterproofing. It is used for the installation of the plates.



# SAD YAPI

<b>Profil No</b> <i>Profile No</i>	: PS 1095
<b>Profil Tanımı</b> <i>Profile Description</i>	: Alüminyum Su Basman Profili <i>Aluminium Base Profile</i>
<b>Sıva Kalınlığı</b> <i>Plaster Thickness</i>	:
<b>Levha Kalınlığı</b> <i>Plaster Thickness</i>	: 0,60 mm $\pm$ 0,04 mm
<b>Kanat Geniřlięi</b> <i>Profile Wing Width</i>	: 35x50x20
<b>Hammadde</b> <i>Raw Material</i>	: Alüminyum 3000-5000 H16-H26
<b>Profil Boyları</b> <i>Profile Lengths</i>	: İstenilen Boylarda Üretim Yapılmaktadır. <i>Production is done in desired size.</i>
<b>Paket İçi Adet</b> <i>Number of Profiles in Packaging</i>	: 8pcs
<b>İlgili Normlar</b> <i>Related Norms</i>	: DIN EN 485-2 + EN 485-4



## Açıklama

Isı yalıtım uygulamalarında binaların su basman seviyesinde kullanılan alüminyum profillerdir. Yalıtım levhalarının terazisinde ve levhaların düzgün monte edilmesinde kullanılır.

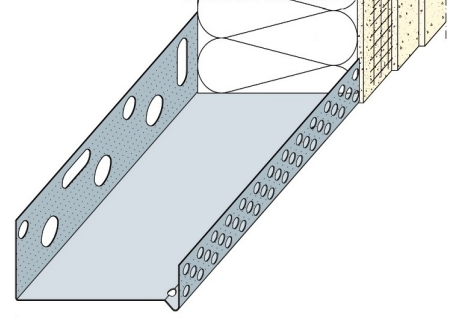
## Description

Aluminum profiles used in waterproofing. It is used for the installation of the plates.



# SAD YAPI

<b>Profil No</b> <i>Profile No</i>	: PS 1096
<b>Profil Tanımı</b> <i>Profile Description</i>	: Alüminyum Su Basman Profili <i>Aluminium Base Profile</i>
<b>Sıva Kalınlığı</b> <i>Plaster Thickness</i>	:
<b>Levha Kalınlığı</b> <i>Plaster Thickness</i>	: 0,60 mm $\pm$ 0,04 mm
<b>Kanat Geniřlięi</b> <i>Profile Wing Width</i>	: 35x60x20
<b>Hammadde</b> <i>Raw Material</i>	: Alüminyum 3000-5000 H16-H26
<b>Profil Boyları</b> <i>Profile Lengths</i>	: İstenilen Boylarda Üretim Yapılmaktadır. <i>Production is done in desired size.</i>
<b>Paket İçi Adet</b> <i>Number of Profiles in Packaging</i>	: 8pcs
<b>İlgili Normlar</b> <i>Related Norms</i>	: DIN EN 485-2 + EN 485-4



## Açıklama

Isı yalıtım uygulamalarında binaların su basman seviyesinde kullanılan alüminyum profillerdir. Yalıtım levhalarının terazisinde ve levhaların düzgün monte edilmesinde kullanılır.

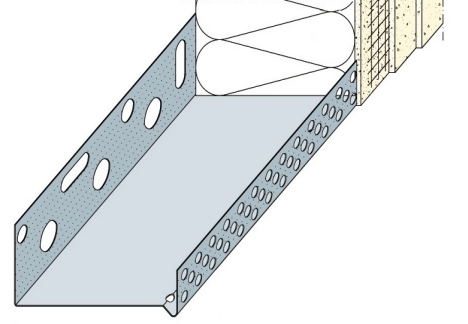
## Description

Aluminum profiles used in waterproofing. It is used for the installation of the plates.



## SAD YAPI

<b>Profil No</b> <i>Profile No</i>	: PS 1098
<b>Profil Tanımı</b> <i>Profile Description</i>	: Alüminyum Su Basman Profili <i>Aluminium Base Profile</i>
<b>Sıva Kalınlığı</b> <i>Plaster Thickness</i>	:
<b>Levha Kalınlığı</b> <i>Plaster Thickness</i>	: 0,60 mm $\pm$ 0,04 mm
<b>Kanat Geniřlięi</b> <i>Profile Wing Width</i>	: 35x80x20
<b>Hammadde</b> <i>Raw Material</i>	: Alüminyum 3000-5000 H16-H26
<b>Profil Boyları</b> <i>Profile Lengths</i>	: İstenilen Boylarda Üretim Yapılmaktadır. <i>Production is done in desired size.</i>
<b>Paket İçi Adet</b> <i>Number of Profiles in Packaging</i>	: 8pcs
<b>İlgili Normlar</b> <i>Related Norms</i>	: DIN EN 485-2 + EN 485-4



### Açıklama

Isı yalıtım uygulamalarında binaların su basman seviyesinde kullanılan alüminyum profillerdir. Yalıtım levhalarının terazisinde ve levhaların düzgün monte edilmesinde kullanılır.

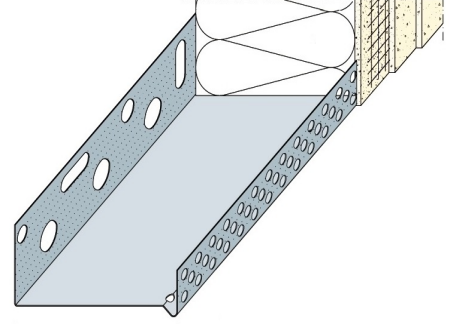
### Description

Aluminum profiles used in waterproofing. It is used for the installation of the plates.



# SAD YAPI

<b>Profil No</b> <i>Profile No</i>	: PS 1099
<b>Profil Tanımı</b> <i>Profile Description</i>	: Alüminyum Su Basman Profili <i>Aluminium Base Profile</i>
<b>Sıva Kalınlığı</b> <i>Plaster Thickness</i>	:
<b>Levha Kalınlığı</b> <i>Plaster Thickness</i>	: 0,60mm-0,70mm-0,80mm-0,90mm-1,00mm ±0,04 mm
<b>Kanat Geniřlięi</b> <i>Profile Wing Width</i>	: 35x100x20
<b>Hammadde</b> <i>Raw Material</i>	: Alüminyum 3000-5000 H16-H26
<b>Profil Boyları</b> <i>Profile Lengths</i>	: İstenilen Boylarda Üretim Yapılmaktadır. <i>Production is done in desired size.</i>
<b>Paket İçi Adet</b> <i>Number of Profiles in Packaging</i>	: 8pcs
<b>İlgili Normlar</b> <i>Related Norms</i>	: DIN EN 485-2 + EN 485-4



## Açıklama

Isı yalıtım uygulamalarında binaların su basman seviyesinde kullanılan alüminyum profillerdir. Yalıtım levhalarının terazisinde ve levhaların düzgün monte edilmesinde kullanılır.

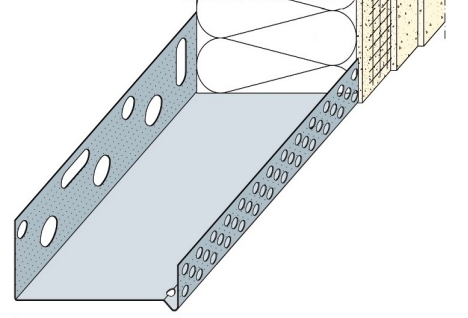
## Description

Aluminum profiles used in waterproofing. It is used for the installation of the plates.



# SAD YAPI

<b>Profil No</b> <i>Profile No</i>	: PS 1120
<b>Profil Tanımı</b> <i>Profile Description</i>	: Alüminyum Su Basman Profili <i>Aluminium Base Profile</i>
<b>Sıva Kalınlığı</b> <i>Plaster Thickness</i>	:
<b>Levha Kalınlığı</b> <i>Plaster Thickness</i>	: 0,60mm-0,70mm-0,80mm-0,90mm- 1,00mm - 1,20mm. $\pm 0,04$ mm
<b>Kanat Geniřliđi</b> <i>Profile Wing Width</i>	: 35x120x20
<b>Hammadde</b> <i>Raw Material</i>	: Alüminyum 3000-5000 H16-H26
<b>Profil Boyları</b> <i>Profile Lengths</i>	: İstenilen Boylarda Üretim Yapılmaktadır. <i>Production is done in desired size.</i>
<b>Paket İçi Adet</b> <i>Number of Profiles in Packaging</i>	: 8pcs
<b>İlgili Normlar</b> <i>Related Norms</i>	: DIN EN 485-2 + EN 485-4



## Açıklama

Isı yalıtım uygulamalarında binaların su basman seviyesinde kullanılan alüminyum profillerdir. Yalıtım levhalarının terazisinde ve levhaların düzgün monte edilmesinde kullanılır.

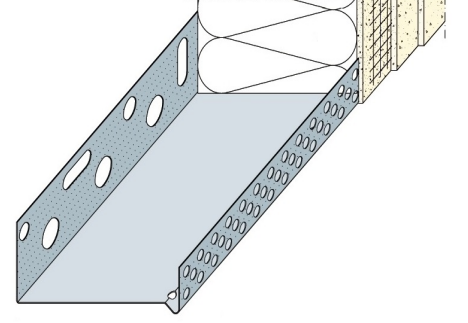
## Description

Aluminum profiles used in waterproofing. It is used for the installation of the plates.



## SAD YAPI

<b>Profil No</b> <i>Profile No</i>	: PS 1140
<b>Profil Tanımı</b> <i>Profile Description</i>	: Alüminyum Su Basman Profili <i>Aluminium Base Profile</i>
<b>Sıva Kalınlığı</b> <i>Plaster Thickness</i>	:
<b>Levha Kalınlığı</b> <i>Plaster Thickness</i>	: 0,70mm-0,80mm-0,90mm-1,00mm 1,20mm. ±0,04 mm
<b>Kanat Geniřlięi</b> <i>Profile Wing Width</i>	: 35x140x20
<b>Hammadde</b> <i>Raw Material</i>	: Alüminyum 3000-5000 H16-H26
<b>Profil Boyları</b> <i>Profile Lengths</i>	: 2,50meter
<b>Paket İçi Adet</b> <i>Number of Profiles in Packaging</i>	: 8pcs
<b>İlgili Normlar</b> <i>Related Norms</i>	: DIN EN 485-2 + EN 485-4



### Açıklama

Isı yalıtım uygulamalarında binaların su basman seviyesinde kullanılan alüminyum profillerdir. Yalıtım levhalarının terazisinde ve levhaların düzgün monte edilmesinde kullanılır.

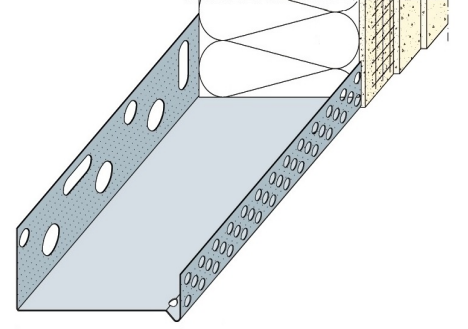
### Description

Aluminum profiles used in waterproofing. It is used for the installation of the plates.



# SAD YAPI

<b>Profil No</b> <i>Profile No</i>	: PS 1160
<b>Profil Tanımı</b> <i>Profile Description</i>	: Alüminyum Su Basman Profili <i>Aluminium Base Profile</i>
<b>Sıva Kalınlığı</b> <i>Plaster Thickness</i>	:
<b>Levha Kalınlığı</b> <i>Plaster Thickness</i>	: 0,70mm-0,80mm-0,90mm-1,00mm 1,20mm ±0,04 mm
<b>Kanat Geniřlięi</b> <i>Profile Wing Width</i>	: 35x160x20
<b>Hammadde</b> <i>Raw Material</i>	: Alüminyum 3000-5000 H16-H26
<b>Profil Boyları</b> <i>Profile Lengths</i>	: İstenilen Boylarda Üretim Yapılmaktadır. <i>Production is done in desired size.</i>
<b>Paket İçi Adet</b> <i>Number of Profiles in Packaging</i>	: 8pcs
<b>İlgili Normlar</b> <i>Related Norms</i>	: DIN EN 485-2 + EN 485-4



## Açıklama

Isı yalıtım uygulamalarında binaların su basman seviyesinde kullanılan alüminyum profillerdir. Yalıtım levhalarının terazisinde ve levhaların düzgün monte edilmesinde kullanılır.

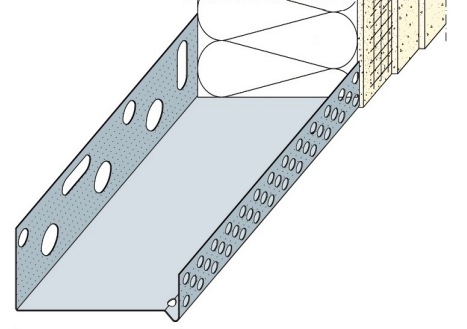
## Description

Aluminum profiles used in waterproofing. It is used for the installation of the plates.



# SAD YAPI

<b>Profil No</b> <i>Profile No</i>	: PS 1180
<b>Profil Tanımı</b> <i>Profile Description</i>	: Alüminyum Su Basman Profili <i>Aluminium Base Profile</i>
<b>Sıva Kalınlığı</b> <i>Plaster Thickness</i>	:
<b>Levha Kalınlığı</b> <i>Plaster Thickness</i>	: 0,90mm-1,00mm - 1,20mm. ±0,04 mm
<b>Kanat Geniřlięi</b> <i>Profile Wing Width</i>	: 35x180x20
<b>Hammadde</b> <i>Raw Material</i>	: Alüminyum 3000-5000 H16-H26
<b>Profil Boyları</b> <i>Profile Lengths</i>	: İstenilen Boylarda Üretim Yapılmaktadır. <i>Production is done in desired size.</i>
<b>Paket İçi Adet</b> <i>Number of Profiles in Packaging</i>	: 8pcs
<b>İlgili Normlar</b> <i>Related Norms</i>	: DIN EN 485-2 + EN 485-4



## Açıklama

Isı yalıtım uygulamalarında binaların su basman seviyesinde kullanılan alüminyum profillerdir. Yalıtım levhalarının terazisinde ve levhaların düzgün monte edilmesinde kullanılır.

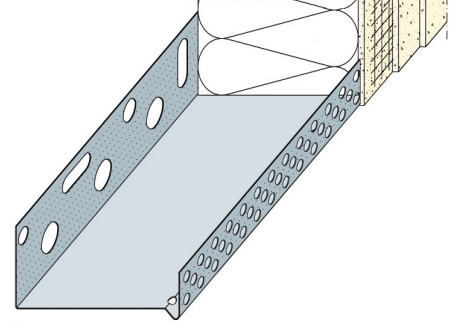
## Description

Aluminum profiles used in waterproofing. It is used for the installation of the plates.



## SAD YAPI

<b>Profil No</b> <i>Profile No</i>	: PS 2200
<b>Profil Tanımı</b> <i>Profile Description</i>	: Alüminyum Su Basman Profili <i>Aluminium Base Profile</i>
<b>Sıva Kalınlığı</b> <i>Plaster Thickness</i>	:
<b>Levha Kalınlığı</b> <i>Plaster Thickness</i>	: 0,80mm-0,90mm-1,00mm-1,20mm ±0,04 mm
<b>Kanat Geniřlięi</b> <i>Profile Wing Width</i>	: 35x200x20
<b>Hammadde</b> <i>Raw Material</i>	: Alüminyum 3000-5000 H16-H26
<b>Profil Boyları</b> <i>Profile Lengths</i>	: İstenilen Boylarda Üretim Yapılmaktadır. <i>Production is done in desired size.</i>
<b>Paket İçi Adet</b> <i>Number of Profiles in Packaging</i>	: 8pcs
<b>İlgili Normlar</b> <i>Related Norms</i>	: DIN EN 485-2 + EN 485-4



### Açıklama

Isı yalıtım uygulamalarında binaların su basman seviyesinde kullanılan alüminyum profillerdir. Yalıtım levhalarının terazisinde ve levhaların düzgün monte edilmesinde kullanılır.

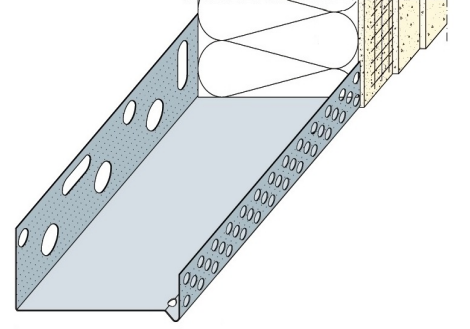
### Description

Aluminum profiles used in waterproofing. It is used for the installation of the plates.



# SAD YAPI

<b>Profil No</b> <i>Profile No</i>	: PS 3300
<b>Profil Tanımı</b> <i>Profile Description</i>	: Alüminyum Su Basman Profili <i>Aluminium Base Profile</i>
<b>Sıva Kalınlığı</b> <i>Plaster Thickness</i>	:
<b>Levha Kalınlığı</b> <i>Plaster Thickness</i>	: 1,00mm-1,20mm ±0,04 mm
<b>Kanat Geniřlięi</b> <i>Profile Wing Width</i>	: 35x300x20
<b>Hammadde</b> <i>Raw Material</i>	: Alüminyum 3000-5000 H16-H26
<b>Profil Boyları</b> <i>Profile Lengths</i>	: İstenilen Boylarda Üretim Yapılmaktadır. <i>Production is done in desired size.</i>
<b>Paket İçi Adet</b> <i>Number of Profiles in Packaging</i>	: 8pcs
<b>İlgili Normlar</b> <i>Related Norms</i>	: DIN EN 485-2 + EN 485-4



## Açıklama

Isı yalıtım uygulamalarında binaların su basman seviyesinde kullanılan alüminyum profillerdir. Yalıtım levhalarının terazisinde ve levhaların düzgün monte edilmesinde kullanılır.

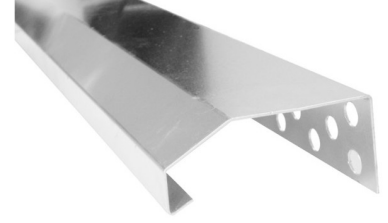
## Description

Aluminum profiles used in waterproofing. It is used for the installation of the plates.



# SAD YAPI

<b>Profil No</b> <i>Profile No</i>	: 2023
<b>Profil Tanımı</b> <i>Profile Description</i>	: Parafet Kapak Profili Aluminium COUVERTINE ISOCOVER PROFILLES
<b>Sıva Kalınlığı</b> <i>Plaster Thickness</i>	:
<b>Levha Kalınlığı</b> <i>Plaster Thickness</i>	: 1mm $\pm$ 0,04 mm
<b>Kanat Geniřlięi</b> <i>Profile Wing Width</i>	: 100mm / 120mm / 140mm 160mm / 180mm / 200mm
<b>Hammadde</b> <i>Raw Material</i>	: Alüminyum 3000-5000 H16-H26
<b>Profil Boyları</b> <i>Profile Lengths</i>	: 2,50 metre
<b>Paket İi Adet</b> <i>Number of Profiles in Packaging</i>	: 8pcs
<b>İlgili Normlar</b> <i>Related Norms</i>	: DIN EN 485-2 + EN 485-4



## Aıklama

Kötü hava kořulları, kötü çatı bakımı, inřaat kusurları (kötü su sızıntıları, kötü görünümlü montaj, yanlış monte edilmiş oluklar veya oluklar...), su sızıntısının nedenleri çoktur ve çatlamada önemli hasarlara neden olur.

Bu profiller, optimum su yalıtımı, montajda zaman tasarrufu ve daha estetik bir sonlandırma profili ile çağdař binaların temel kriterlerini karşılamaktadır.

## Description

Bad weather, poor roof maintenance, construction defects (bad water leaks, poor-looking installation, improperly installed gutters or gutters...), the causes of water leakage are many and cause significant damage in cracking.

This profiles meets the basic criteria of contemporary buildings, with optimum waterproofing, time savings in installation and a more aesthetic finishing profile.



## SAD YAPI

<b>Profil No</b> <i>Profile No</i>	: PS 1010
<b>Profil Tanımı</b> <i>Profile Description</i>	: Alüminyum Konsol Damlalık Profili <i>Aluminum Dropper Beads</i>
<b>Sıva Kalınlığı</b> <i>Plaster Thickness</i>	: $\geq 3$ mm
<b>Levha Kalınlığı</b> <i>Plaster Thickness</i>	: 0,40 mm $\pm$ 0,04 mm
<b>Kanat Geniřlięi</b> <i>Profile Wing Width</i>	: 24x25 mm
<b>Hammadde</b> <i>Raw Material</i>	: Alüminyum 3000-5000 H16-H26
<b>Profil Boyları</b> <i>Profile Lengths</i>	: İstenilen Boylarda Üretim Yapılmaktadır. <i>Production is done in desired size.</i>
<b>Paket İçi Adet</b> <i>Number of Profiles in Packaging</i>	: 30pcs
<b>İlgili Normlar</b> <i>Related Norms</i>	: DIN EN 485-2 + EN 485-4

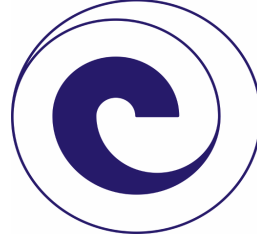


### Açıklama

Yalıtım uygulamasındaki kapı, pencere çıkıntıları, balkon ve cumba altları gibi riskli bölgelerde suyun yalıtım sistemine zarar vermemesi için tasarlanmış alüminyum konsol profildir.

### Description

The aluminum console is designed to prevent damaging of the building by the water accumulated at risky zones such as doors, window edges, balconies and bay windows of buildings.



# SAD YAPI

*Size özel profiller üretiyoruz...  
special for you...*

29  
Year  
ANNIVERSARY

**ALÜMİNYUM EKSTRÜZYON**  
**Aluminum Extrusion**

**CE DoP** Declaration  
of Performance



[www.sadyapi.com](http://www.sadyapi.com)



## SAD YAPI

<b>Profil No</b> <i>Profile No</i>	: PS 3613
<b>Profil Tanımı</b> <i>Profile Description</i>	: Alüminyum Seramik Profili <i>Aluminium Ceramic Profile</i>
<b>Seramik Kalınlığı</b> <i>Ceramic Thickness</i>	: 10mm
<b>Ağırlık gr/m</b> <i>Weight</i>	: 85gr
<b>Kanat Geniřlięi</b> <i>Profile Wing Width</i>	: 23x11mm
<b>Hammadde</b> <i>Raw Material</i>	: Alüminyum EN AW 6082 T5
<b>Profil Boyları</b> <i>Profile Lengths</i>	: 3,00 - 2,70 - 2,50m
<b>Paket İçi Adet</b> <i>Number of Profiles in Packaging</i>	: 50pcs
<b>İlgili Normlar</b> <i>Related Norms</i>	: EN 755-8



### Açıklama

Seramik veya granit yüzeylerin bitiş noktalarında, dekoratif ve koruyucu amaçlı kullanılır.

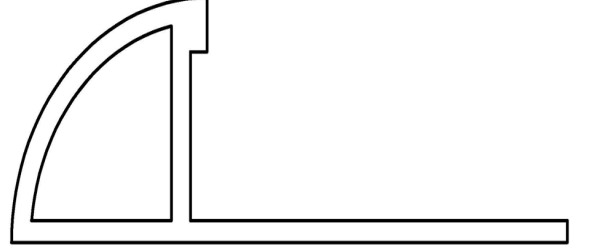
### Description

The end profile used for decorative and protective purposes at the end points of ceramic or granite surfaces completes the decoration with the eye-catching effect of aluminum.



## SAD YAPI

<b>Profil No</b> <i>Profile No</i>	: PS 3614
<b>Profil Tanımı</b> <i>Profile Description</i>	: Alüminyum Federli Seramik Profili <i>Aluminium Ceramic Profile</i>
<b>Seramik Kalınlığı</b> <i>Ceramic Thickness</i>	: 10mm
<b>Ağırlık gr/m</b> <i>Weight</i>	: 115gr
<b>Kanat Geniřlięi</b> <i>Profile Wing Width</i>	: 32mm
<b>Hammadde</b> <i>Raw Material</i>	: Alüminyum EN AW 6082 T5
<b>Profil Boyları</b> <i>Profile Lengths</i>	: 3,00 - 2,70 - 2,50m
<b>Paket İi Adet</b> <i>Number of Profiles in Packaging</i>	: 50pcs
<b>İlgili Normlar</b> <i>Related Norms</i>	: EN 755-8



### Aıklama

Seramik yüzeylerin 90 derecelik duvar dıř köře dönüşlerinde kullanılan Alüminyum Seramik dıř köře profili, köřelere gelmesi muhtemel olan darbelerde seramięin zarar görmesini ve aşınmasını engeller.

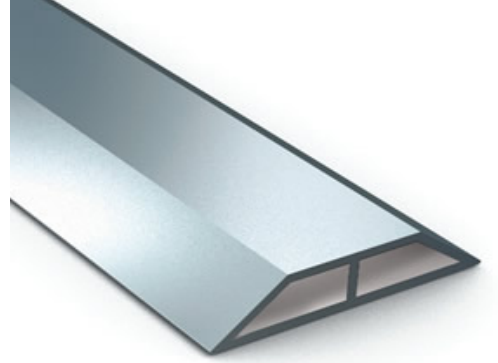
### Description

Aluminum Ceramic outer corner profile, which is used in 90 degree wall outer corner turns of the ceramic surfaces, prevents damage and wear of the ceramic in the impacts that are likely to come to the corners.



## SAD YAPI

<b>Profil No</b> <i>Profile No</i>	: PS 5001
<b>Profil Tanımı</b> <i>Profile Description</i>	: Alüminyum Ano Çıtası Aluminium Plaster Strip
<b>Sıva Kalınlığı</b> <i>Plaster Thickness</i>	: 7mm
<b>Ağırlık gr/m</b> <i>Weight</i>	: 177gr
<b>Kanat Geniřlięi</b> <i>Profile Wing Width</i>	: 20x37,5mm
<b>Hammadde</b> <i>Raw Material</i>	: Alüminyum EN AW 6063 T6
<b>Profil Boyları</b> <i>Profile Lengths</i>	: 3,00m
<b>Paket İçi Adet</b> <i>Number of Profiles in Packaging</i>	: 20pcs
<b>İlgili Normlar</b> <i>Related Norms</i>	: EN 755-9



### Açıklama

Düzgün sıva yapabilmek için kullanılan sıva bandı ya da sıva çıtası.

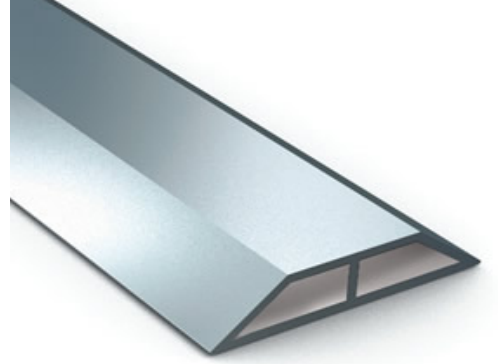
### Description

Plaster tape or plaster strip used to make proper plaster.



## SAD YAPI

<b>Profil No</b> <i>Profile No</i>	: PS 5002
<b>Profil Tanımı</b> <i>Profile Description</i>	: Alüminyum Ano Çıtası Aluminium Plaster Strip
<b>Sıva Kalınlığı</b> <i>Plaster Thickness</i>	: 7mm
<b>Ağırlık gr/m</b> <i>Weight</i>	: 288gr
<b>Kanat Geniřlięi</b> <i>Profile Wing Width</i>	: 20x37,5mm
<b>Hammadde</b> <i>Raw Material</i>	: Alüminyum EN AW 6063 T6
<b>Profil Boyları</b> <i>Profile Lengths</i>	: 3,00m
<b>Paket İçi Adet</b> <i>Number of Profiles in Packaging</i>	: 20pcs
<b>İlgili Normlar</b> <i>Related Norms</i>	: EN 755-9



### Açıklama

Düzgün sıva yapabilmek için kullanılan mukavemeti artırılmış sıva bandı ya da sıva çıtası.

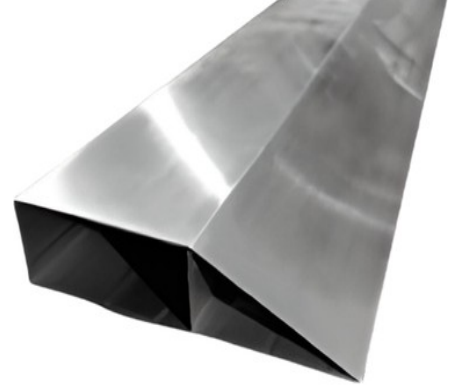
### Description

Strengthened plaster tape or plaster strip used to make smooth plaster.



## SAD YAPI

<b>Profil No</b> <i>Profile No</i>	: PS 6001
<b>Profil Tanımı</b> <i>Profile Description</i>	: Alüminyum Bıçak Master Aluminium Plaster Gauge
<b>Sıva Kalınlığı</b> <i>Plaster Thickness</i>	:
<b>Ağırlık gr/m</b> <i>Weight</i>	:
<b>Kanat Geniřlięi</b> <i>Profile Wing Width</i>	: 18x46x100mm 1.4mm
<b>Hammadde</b> <i>Raw Material</i>	: Alüminyum EN AW 6063 T6
<b>Profil Boyları</b> <i>Profile Lengths</i>	: 3,00m
<b>Paket İçi Adet</b> <i>Number of Profiles in Packaging</i>	: 5pcs
<b>İlgili Normlar</b> <i>Related Norms</i>	: EN 755-9



### Açıklama

Alçılı yüzeylerin düzleştirilmesi için kullanılan sivri uçlu bıçak mastardır.

### Description

It is a pointed blade used for smoothing plaster surfaces.



## SAD YAPI

<b>Profil No</b> <i>Profile No</i>	: PS 6002
<b>Profil Tanımı</b> <i>Profile Description</i>	: Alüminyum Ekstrüzyon Baskı Çıtası <i>Aluminium Waterproof Pressure Bars Profile</i>
<b>Sıva Kalınlığı</b> <i>Plaster Thickness</i>	:
<b>Levha Kalınlığı</b> <i>Plaster Thickness</i>	: 0,70mm-1 mm $\pm$ 0,04 mm
<b>Kanat Geniřlięi</b> <i>Profile Wing Width</i>	: 10X30 mm
<b>Hammadde</b> <i>Raw Material</i>	: Alüminyum EN AW 6063 T6
<b>Profil Boyları</b> <i>Profile Lengths</i>	: 3,00m
<b>Paket İçi Adet</b> <i>Number of Profiles in Packaging</i>	: 50pcs
<b>İlgili Normlar</b> <i>Related Norms</i>	: EN 755-9

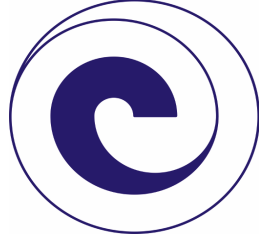


### Açıklama

Membran uygulamalarında bitiş uçları bu profilimiz ile sabitlenir ve mastik uygulaması ile sızdırmazlık sağlanır.

### Description

Edge finishes fixed with this profile at membrane applications and provide waterproof edges.



# SAD YAPI

*Size özel profiller üretiyoruz...  
special for you...*

29  
Year  
ANNIVERSARY

## PVC

CE DoP Declaration of Performance

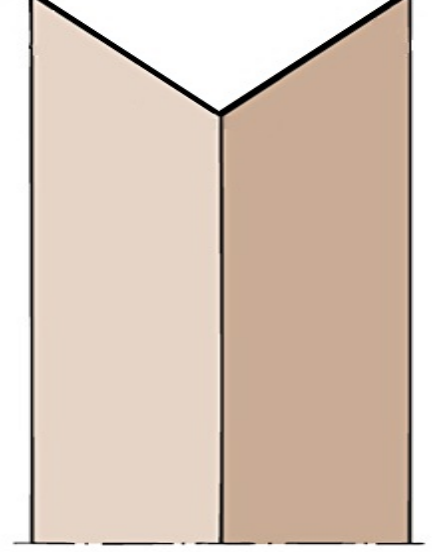


[www.sadyapi.com](http://www.sadyapi.com)



## SAD YAPI

<b>Profil No</b> <i>Profile No</i>	: PS 1220 - PS 1223
<b>Profil Tanımı</b> <i>Profile Description</i>	: PVC Köşe Koruma Profili <i>Pvc corner protection profiles</i>
<b>Sıva Kalınlığı</b> <i>Plaster Thickness</i>	: $\geq 1$ mm
<b>Levha Kalınlığı</b> <i>Plaster Thickness</i>	: 1,00 mm $\pm$ 0,04 mm
<b>Kanat Geniřlięi</b> <i>Profile Wing Width</i>	: 20x20mm / 23x23mm
<b>Hammadde</b> <i>Raw Material</i>	: Granür Plastik Hammadde <i>Granular Plastic Raw Materials</i>
<b>Profil Boyları</b> <i>Profile Lengths</i>	: İstenilen Boylarda Üretim Yapılmaktadır. <i>Production is done in desired size.</i>
<b>Paket İçi Adet</b> <i>Number of Profiles in Packaging</i>	: 50pcs
<b>İlgili Normlar</b> <i>Related Norms</i>	: DIN EN ISO 1163-1



### Açıklama

Duvar kağıtlı veya boyalı köşelerde kullanılarak dekoratif bir görüntü elde etmek, kaplama malzemesini korumak ve köşelerin ömrünü uzatmak amacıyla uygulanır. Köşelere silikon bir yapıştırıcıyla yapıştırılır.

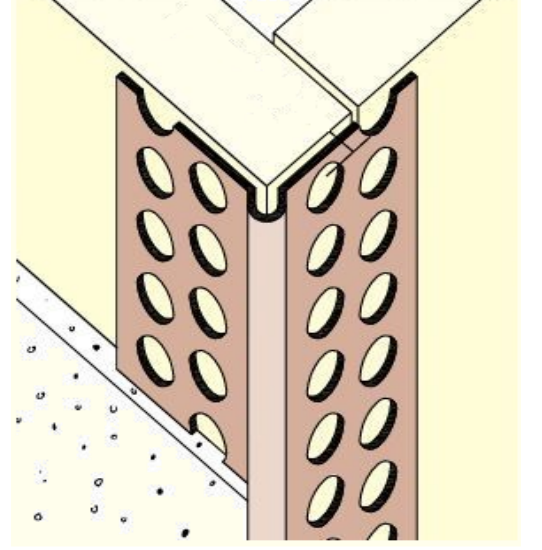
### Description

Contributes wall cover or any coating at corners specially to obtain a decorative appearance, protection and long life.  
It can be fixed at corner by suitable silicon adhesive...



## SAD YAPI

<b>Profil No</b> <i>Profile No</i>	: PS 1323 - PS 1325
<b>Profil Tanımı</b> <i>Profile Description</i>	: PVC Köşe Profili <i>Pvc corner profiles</i>
<b>Sıva Kalınlığı</b> <i>Plaster Thickness</i>	: $\geq 3$ mm
<b>Levha Kalınlığı</b> <i>Plaster Thickness</i>	: 0,80 mm $\pm$ 0,04 mm
<b>Kanat Geniřlięi</b> <i>Profile Wing Width</i>	: 23x23mm / 25x25mm
<b>Hammadde</b> <i>Raw Material</i>	: Granür Plastik Hammadde <i>Granular Plastic Raw Materials</i>
<b>Profil Boyları</b> <i>Profile Lengths</i>	: İstenilen Boylarda Üretim Yapılmaktadır. <i>Production is done in desired size.</i>
<b>Paket İçi Adet</b> <i>Number of Profiles in Packaging</i>	: 50pcs
<b>İlgili Normlar</b> <i>Related Norms</i>	: DIN EN ISO 1163-1



### Açıklama

Binaların iç ve dış cephelerinde düzgün bir köşe elde etmek amacı ile kullanılan PVC köşe profilidir.

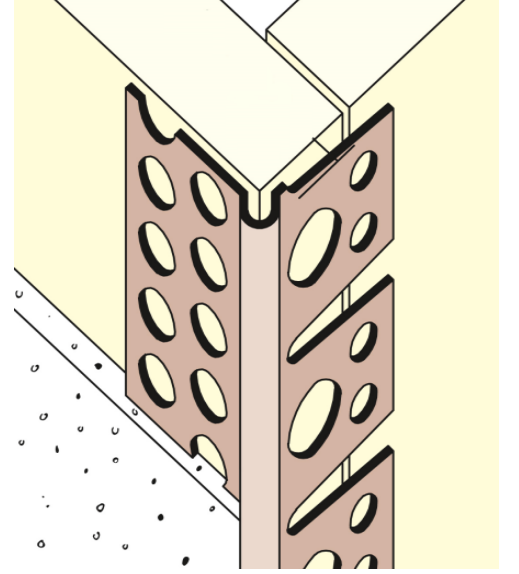
### Description

PVC corner bead for dry lining systems, to get precise edges. Profiles should also be fastened with clips.



## SAD YAPI

<b>Profil No</b> <i>Profile No</i>	: PS 1322
<b>Profil Tanımı</b> <i>Profile Description</i>	: PVC Egrisel Duvar Profili <i>Pvc Curve Corner profiles</i>
<b>Sıva Kalınlığı</b> <i>Plaster Thickness</i>	: $\geq 3$ mm
<b>Levha Kalınlığı</b> <i>Plaster Thickness</i>	: 0,80 mm $\pm$ 0,04 mm
<b>Kanat Geniřlięi</b> <i>Profile Wing Width</i>	: 22x22mm
<b>Hammadde</b> <i>Raw Material</i>	: Granür Plastik Hammadde <i>Granular Plastic Raw Materials</i>
<b>Profil Boyları</b> <i>Profile Lengths</i>	: İstenilen Boylarda Üretim Yapılmaktadır. <i>Production is done in desired size.</i>
<b>Paket İçi Adet</b> <i>Number of Profiles in Packaging</i>	: 50pcs
<b>İlgili Normlar</b> <i>Related Norms</i>	: DIN EN ISO 1163-1



### Açıklama

Kavisli alçıpan konstrüksiyonları oluşturmak için kullanılan PVC köşe profili.

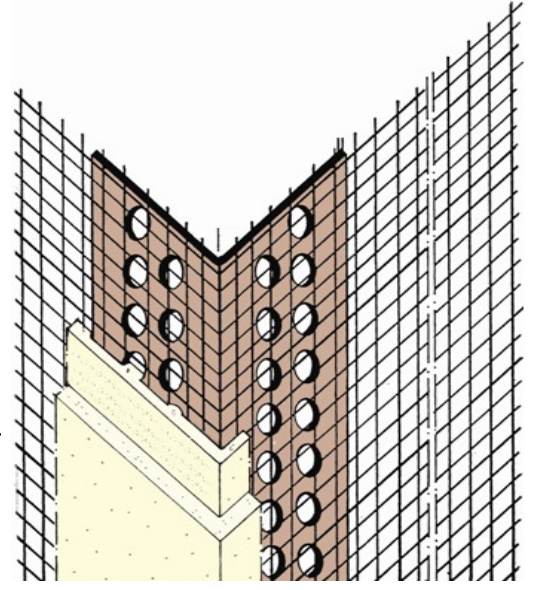
### Description

PVC corner profile with indentation on one side to create curved plasterboard constructions. Bend profile by hand and plaster over fully. Profiles must also be fastened with galvanised clips.



# SAD YAPI

<b>Profil No</b> <i>Profile No</i>	: PS 1470
<b>Profil Tanımı</b> <i>Profile Description</i>	: PVC Fileli Köşe Profili <i>PVC Corner Beads With Fibre Mesh</i>
<b>Sıva Kalınlığı</b> <i>Plaster Thickness</i>	: $\geq 1-3$ mm
<b>Levha Kalınlığı</b> <i>Plaster Thickness</i>	: 1,00 mm $\pm$ 0,04 mm
<b>Kanat Geniřlięi</b> <i>Profile Wing Width</i>	: 80mmx100mm 100mmX150mm
<b>Hammadde</b> <i>Raw Material</i>	: Granür Plastik Hammadde <i>Granular Plastic Raw Materials</i>
<b>Profil Boyları</b> <i>Profile Lengths</i>	: İstenilen Boylarda Üretim Yapılmaktadır. <i>Production is done in desired size.</i>
<b>Paket İçi Adet</b> <i>Number of Profiles in Packaging</i>	: 50pcs
<b>İlgili Normlar</b> <i>Related Norms</i>	: DIN EN ISO 1163-1



## Açıklama

Dış duvar yalıtımı için ince cam elyaf örgülü PVC Köşe profili  
KULLANILAN FiLE / 160gr/m<sup>2</sup> - 145gr/m<sup>2</sup> - 110gr/m<sup>2</sup> - 90gr/m<sup>2</sup>  
FiLE KANAT Eni / 80x100mm - 100x150mm

## Description

PVC Corner bead with thin glass fibre mesh for external wall insulations.  
USED MESH / 160gr/m<sup>2</sup> - 140gr/m<sup>2</sup> - 110gr/m<sup>2</sup> - 90gr/m<sup>2</sup>  
MESH WING WIDTH / 80x100mm - 100x150mm



## SAD YAPI

<b>Profil No</b> <i>Profile No</i>	: PS 1450
<b>Profil Tanımı</b> <i>Profile Description</i>	: PVC Kaba Sıva Köşe Profili <i>PVC Drywall Corner Profiles</i>
<b>Sıva Kalınlığı</b> <i>Plaster Thickness</i>	: $\geq 15$ mm
<b>Levha Kalınlığı</b> <i>Plaster Thickness</i>	: 2,50 mm $\pm$ 0,04 mm
<b>Kanat Geniřlięi</b> <i>Profile Wing Width</i>	: 45mmx45mm
<b>Hammadde</b> <i>Raw Material</i>	: Granür Plastik Hammadde <i>Granular Plastic Raw Materials</i>
<b>Profil Boyları</b> <i>Profile Lengths</i>	: İstenilen Boylarda Üretim Yapılmaktadır. <i>Production is done in desired size.</i>
<b>Paket İçi Adet</b> <i>Number of Profiles in Packaging</i>	: 15pcs
<b>İlgili Normlar</b> <i>Related Norms</i>	: DIN EN ISO 1163-1



### Açıklama

Özellikle makine sıvası uygulamalarında uygulanacak yüzeylerin köşelerinde özel bir aparat vasıtasıyla şaküle alınarak sabitlenir.Sıva sarfiyatı azaltılarak daha homojen sıva kalınlığı ve düzgün/dayanıklı köşeler elde edilir.

### Description

Especially for machine plaster applications, the edges of the surfaces to be applied are fixed and fixed by means of a special apparatus. Reduce the amount of plaster and obtain a more homogenous plaster thickness and smooth / durable corners.



# SAD YAPI

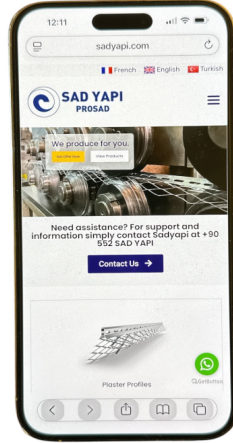
Size özel profiller üretiyoruz...  
Special for you...



WhatsApp



Google Maps



[www.sadyapi.com](http://www.sadyapi.com)

29  
Upa